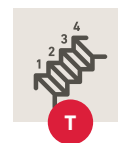
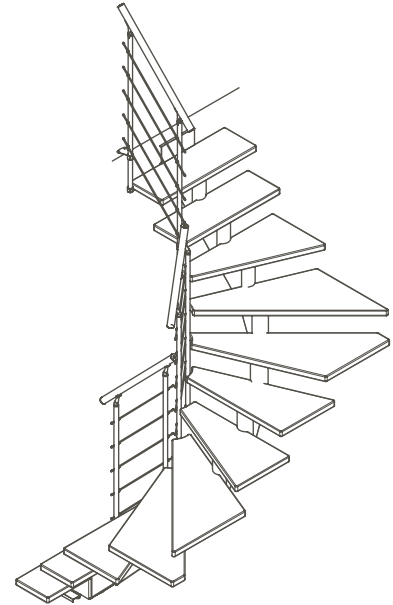
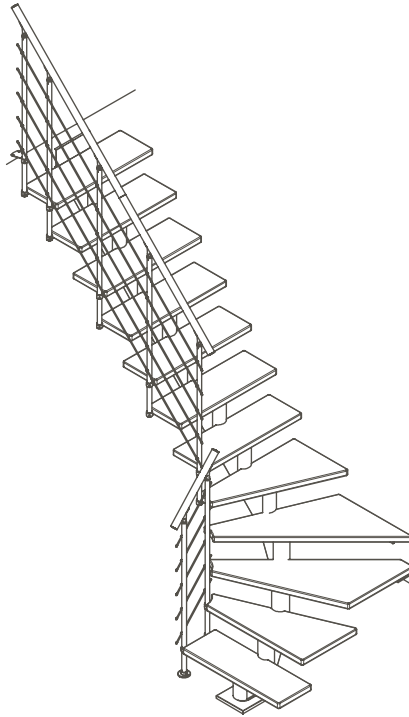
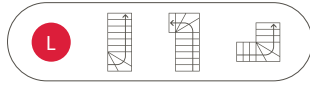
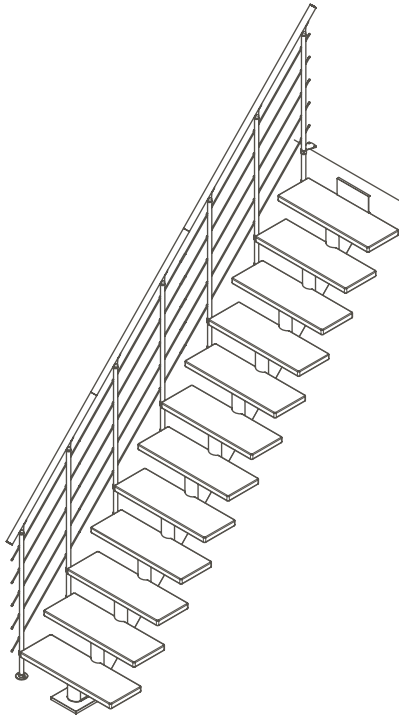
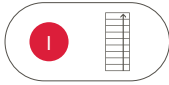


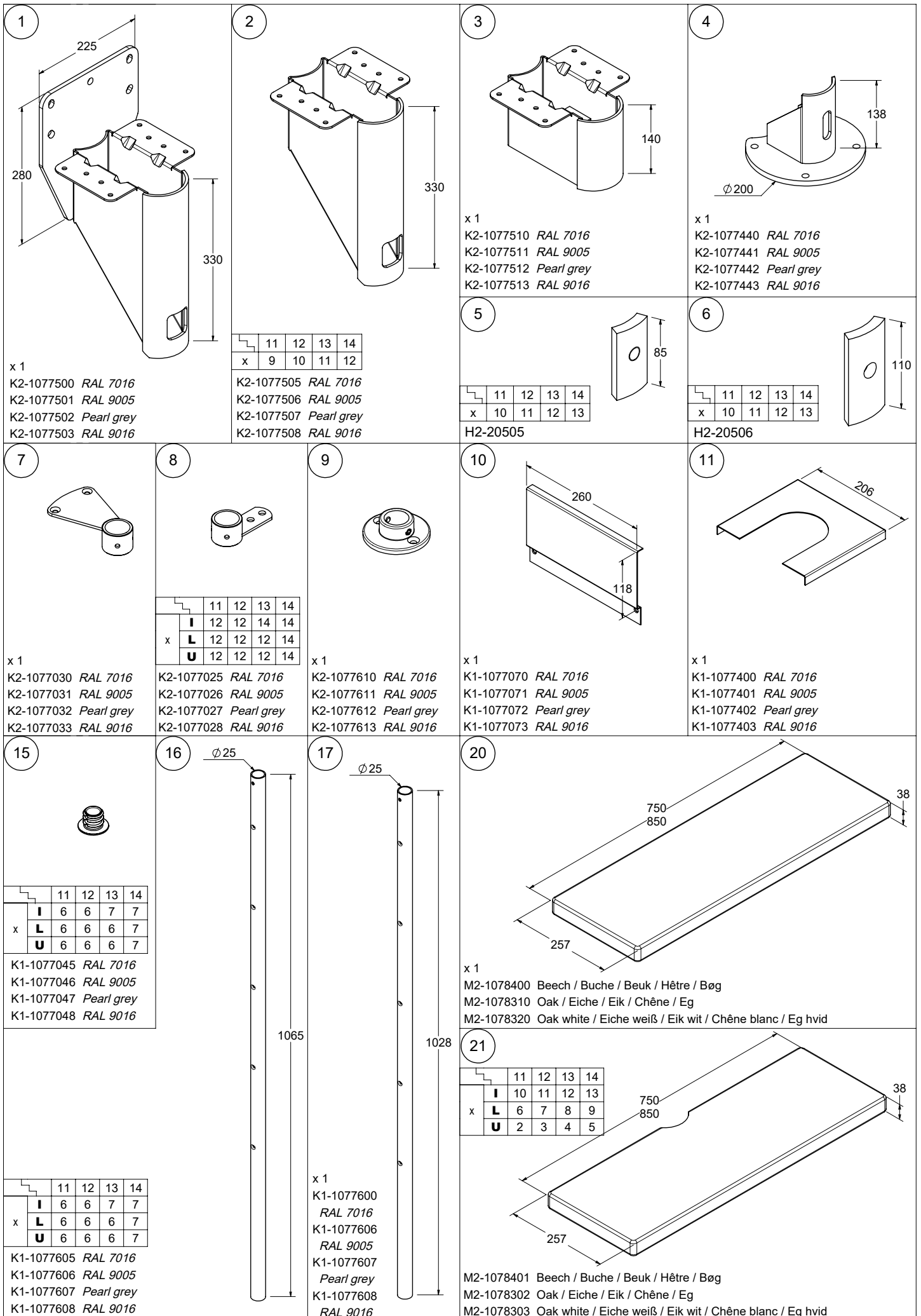
**STYLE 6 BANISTER**

# HAMBURG

**INSTRUCTION / MONTAGEANLEITUNG  
INSTRUKTION / INSTRUCCION / INSTRUKCJA**



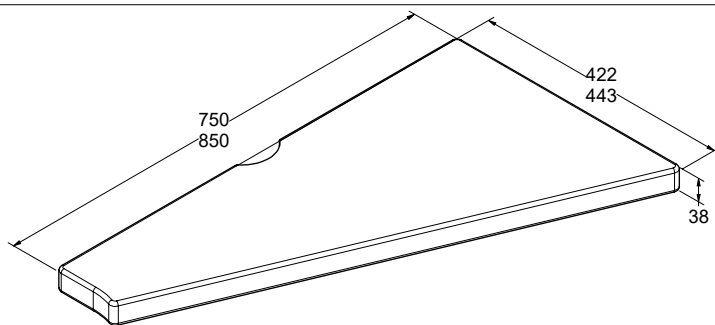
	Height floor-to-floor	Rise height	Number of treads
	Geschosshöhe	Steigungshöhe	Anzahl Stufen
	Hauteur sol-sol	Hauteur de marche	Nombre de marches
	Altura de suelo/suelo	Altura de peldaños	Numero de peldaños
	Altura do chão / chão	Altura do degrau	Número de etapas (degraus)
	Hoogte vloer/vloer	Hoogte trede	Aantal treden
	Etagehøjde	Stigningshøjde	Antal trin
	Golv till golv höjd	Stigningshöjd	Antal steg
	Wysokość kondygnacji od podłogi do podłogi	Wysokość stopnia	Ilość stopni
	Înălțime sol-sol	Înălțime treaptă	Număr trepte
	Výška patra podlaha-podlaha	Výška schodu	Počet nášlapů
	Висота от пола до пола	Шаг ступени	Кол-во ступеней
	Aukšto aukštis	Pakopos aukštis	Pakopų kiekis
	Stáva augstums	Pakāpiena augstums	Pakāpienu skaits
	Korruse kõrgus	Astme kõrgus	Astmete arv
	Višina nadstropja	Višina stopnice	Število stopnic
	Visina kata	Visina stepenice	Broj stepenica
	Výška podlažia	Výška stupňa	Počet stupňov



25

x	I	0
	L	1
	U	2

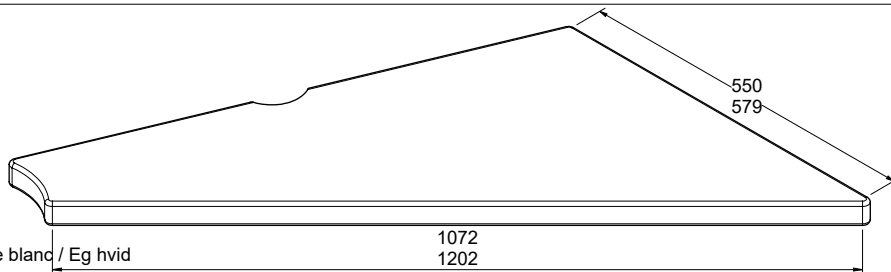
- M2-1078409 750 mm Beech / Buche / Beuk / Hêtre / Bøg
- M2-1078419 750 mm Oak / Eiche / Eik / Chêne / Eg
- M2-1078429 750 mm Oak white / Eiche weiss / Eik wit / Chêne blanc / Eg hvid
- M2-1078459 850 mm Beech / Buche / Beuk / Hêtre / Bøg
- M2-1078469 850 mm Oak / Eiche / Eik / Chêne / Eg
- M2-1078479 850 mm Oak white / Eiche weiss / Eik wit / Chêne blanc / Eg hvid



24

x	I	0
	L	1
	U	2

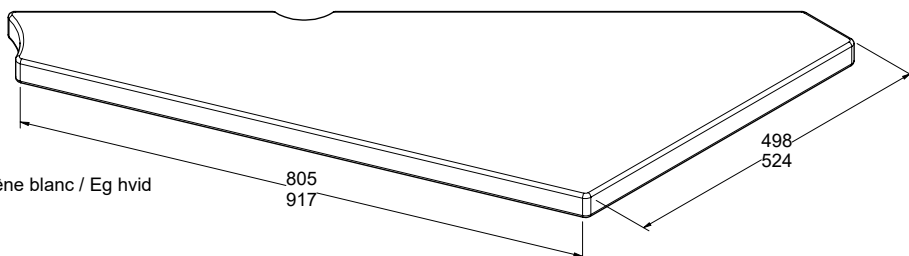
- M2-1078408 750 mm Beech / Buche / Beuk / Hêtre / Bøg
- M2-1078418 750 mm Oak / Eiche / Eik / Chêne / Eg
- M2-1078428 750 mm Oak white / Eiche weiss / Eik wit / Chêne blanc / Eg hvid
- M2-1078458 850 mm Beech / Buche / Beuk / Hêtre / Bøg
- M2-1078468 850 mm Oak / Eiche / Eik / Chêne / Eg
- M2-1078478 850 mm Oak white / Eiche weiss / Eik wit / Chêne blanc / Eg hvid



23

x	I	0
	L	1
	U	2

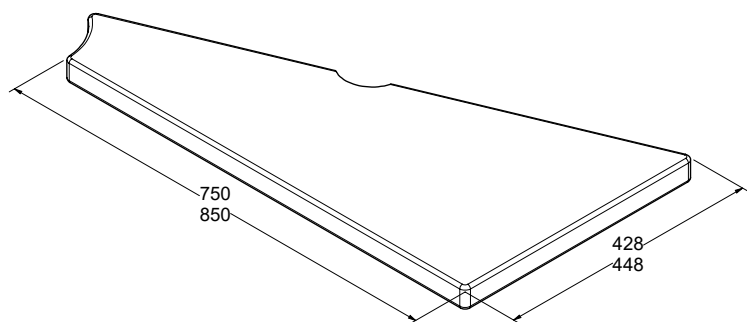
- M2-1078407 750 mm Beech / Buche / Beuk / Hêtre / Bøg
- M2-1078417 750 mm Oak / Eiche / Eik / Chêne / Eg
- M2-1078427 750 mm Oak white / Eiche weiss / Eik wit / Chêne blanc / Eg hvid
- M2-1078457 850 mm Beech / Buche / Beuk / Hêtre / Bøg
- M2-1078467 850 mm Oak / Eiche / Eik / Chêne / Eg
- M2-1078477 850 mm Oak white / Eiche weiss / Eik wit / Chêne blanc / Eg hvid



22

x	I	0
	L	1
	U	2

- M2-1078406 750 mm Beech / Buche / Beuk / Hêtre / Bøg
- M2-1078416 750 mm Oak / Eiche / Eik / Chêne / Eg
- M2-1078426 750 mm Oak white / Eiche weiss / Eik wit / Chêne blanc / Eg hvid
- M2-1078456 850 mm Beech / Buche / Beuk / Hêtre / Bøg
- M2-1078466 850 mm Oak / Eiche / Eik / Chêne / Eg
- M2-1078476 850 mm Oak white / Eiche weiss / Eik wit / Chêne blanc / Eg hvid



27

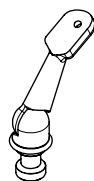
- x 6
- K1-1077150 RAL 7016
- K1-1077151 RAL 9005
- K1-1077152 Pearl grey
- K1-1077153 RAL 9016



28

		11	12	13	14
x	I	7	7	8	8
	L	7	7	7	8
	U	7	7	7	8

- K2-1077195 RAL 7016
- K2-1077196 RAL 9005
- K2-1077197 Pearl grey
- K2-1077198 RAL 9016



29

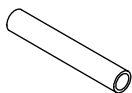
		11	12	13	14
x	I	7	7	8	8
	L	7	7	7	8
	U	7	7	7	8

K1-1077202



30

- x 10
- K1-14939

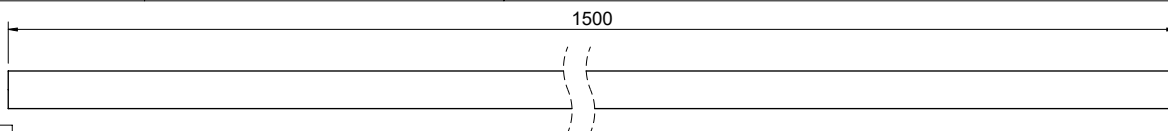


31

- x 30
- K1-04050

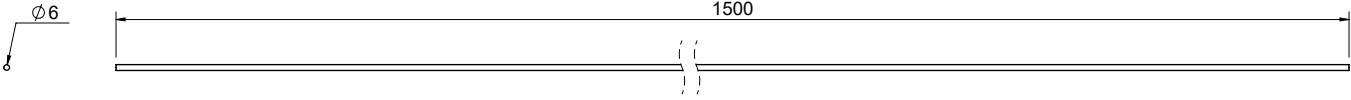


32



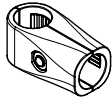
		11	12	13	14
x	I	3	3	3	3
	L	2	2	3	3
	U	2	2	2	2

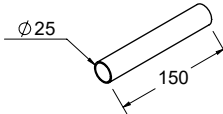
- M2-1078905 Beech / Buche / Beuken / Hêter / Bøg
- M2-1078915 Oak / Eiche / Bijv / Chêne / Eg
- M2-1078917 Oak white / Eiche weiß / Bijv wit / Chêne blanc / Eg hvid

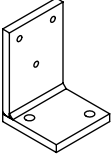
33   $\varnothing 6$  1500

x 15  
K1-14077

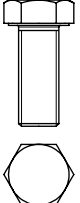
---

34  x 4  
K2-1077170 RAL 7016  
K2-1077171 RAL 9005  
K2-1077172 Pearl grey  
K2-1077173 RAL 9016

35   $\varnothing 25$  150 x 2  
K1-1077165 RAL 7016  
K1-1077166 RAL 9005  
K1-1077167 Pearl grey  
K1-1077168 RAL 9016

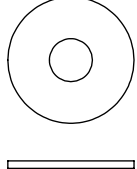
36  x 4  
K1-1077295 RAL 7016  
K1-1077296 RAL 9005  
K1-1077297 Pearl grey  
K1-1077298 RAL 9016

---

37 


	11	12	13	14
x	11	12	13	14


  
R1-63500  
M16 x 40

38 


	11	12	13	14
x	11	12	13	14

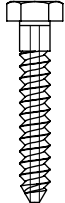
  
K3-04053  
 $\varnothing 50 / \varnothing 17$


39  x 1  
R2-86074  
M16

40  x 17  
K3-08001  
 $\varnothing 12 \times 60$

---


41  x 17  
K3-04001  
 $\varnothing 10$

42  x 17  
K3-06003  
 $\varnothing 10 \times 60$

44 

	11	12	13	14
x	100	106	112	118


  
R1-63267  
 $\varnothing 6 \times 35 \text{ TX}30$


45 

	11	12	13	14
I	7	7	8	8
L	7	7	7	8
U	7	7	7	8

  
K3-05002  
M6 x 8


---


47  x 10  
R3-91415  
 $\varnothing 8 \times 40$


48 

	11	12	13	14
I	7	7	8	8
L	7	7	7	8
U	7	7	7	8


  
K3-06008  
 $\varnothing 5 \times 25$

49  x 1  
K3-90001  
Strong glue  
Superkleber  
Seconde lijm  
Colle forte  
Superlim

50   $\varnothing 8$  x 1  
K1-01810


51  x 2  
K3-06022  
 $\varnothing 5 \times 35 \text{ TX}25$


---


52 

	11	12	13	14
I	24	24	28	28
L	24	24	24	28
U	24	24	24	28

  
K3-06130  
 $\varnothing 6 \times 30 \text{ TX}30$

53  x 4  
K3-06027  
 $\varnothing 5 \times 50$


54  x 4  
K3-08002  
 $\varnothing 8 \times 40$


55 

	11	12	13	14
I	26	26	30	30
L	26	26	26	30
U	26	26	26	30

  
K3-05056  
M6 x 5

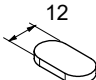
---


56  x 2  
K3-08006  
 $\varnothing 6 \times 40$

57 

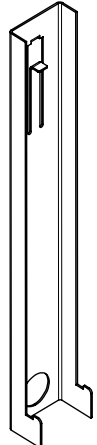
	11	12	13	14
I	35	35	40	40
L	35	35	35	40
U	35	35	35	40

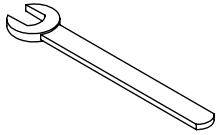
  
K3-05064  
M4 x 4

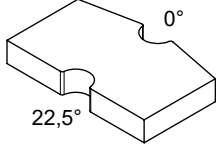
58  x 8  
R3-20590

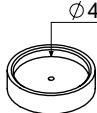
59  x 1  
K3-90005  
Wood glue  
Holzkleber  
Colle à bois  
Trælim  
Houtlijm

---

60  x 1  
H2-63530

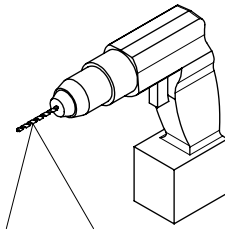
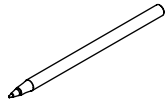
61  x 1  
R1-63501  
24 mm

62  x 1  
H3-35920

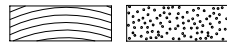
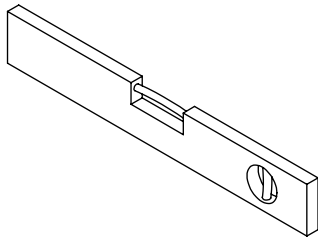
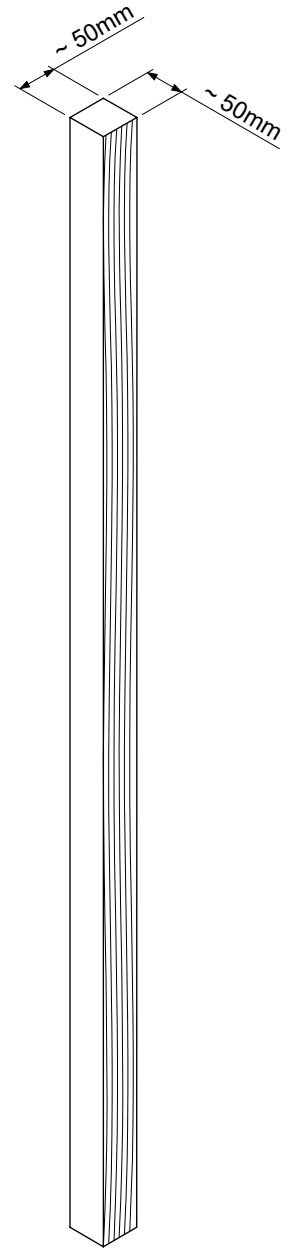
63   $\varnothing 40,2$  x 1  
K1-01620



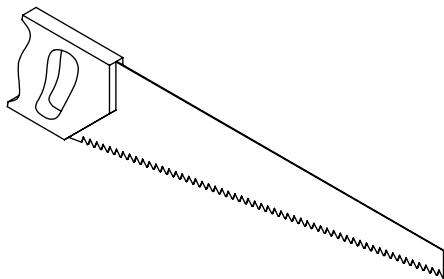
Tools not included!  
Werkzeuge nicht enthalten!  
Gereedschap niet inbegrepen!  
Outils non inclus!  
Værktøj ikke inkluderet!



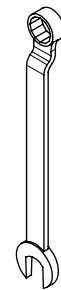
TX25  
TX30  
PZ2



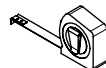
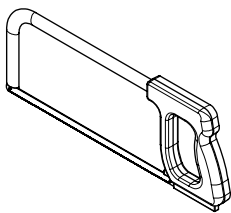
∅ 3mm ∅ 6mm  
∅ 4mm ∅ 12mm  
∅ 6mm  
∅ 8mm  
∅ 10mm

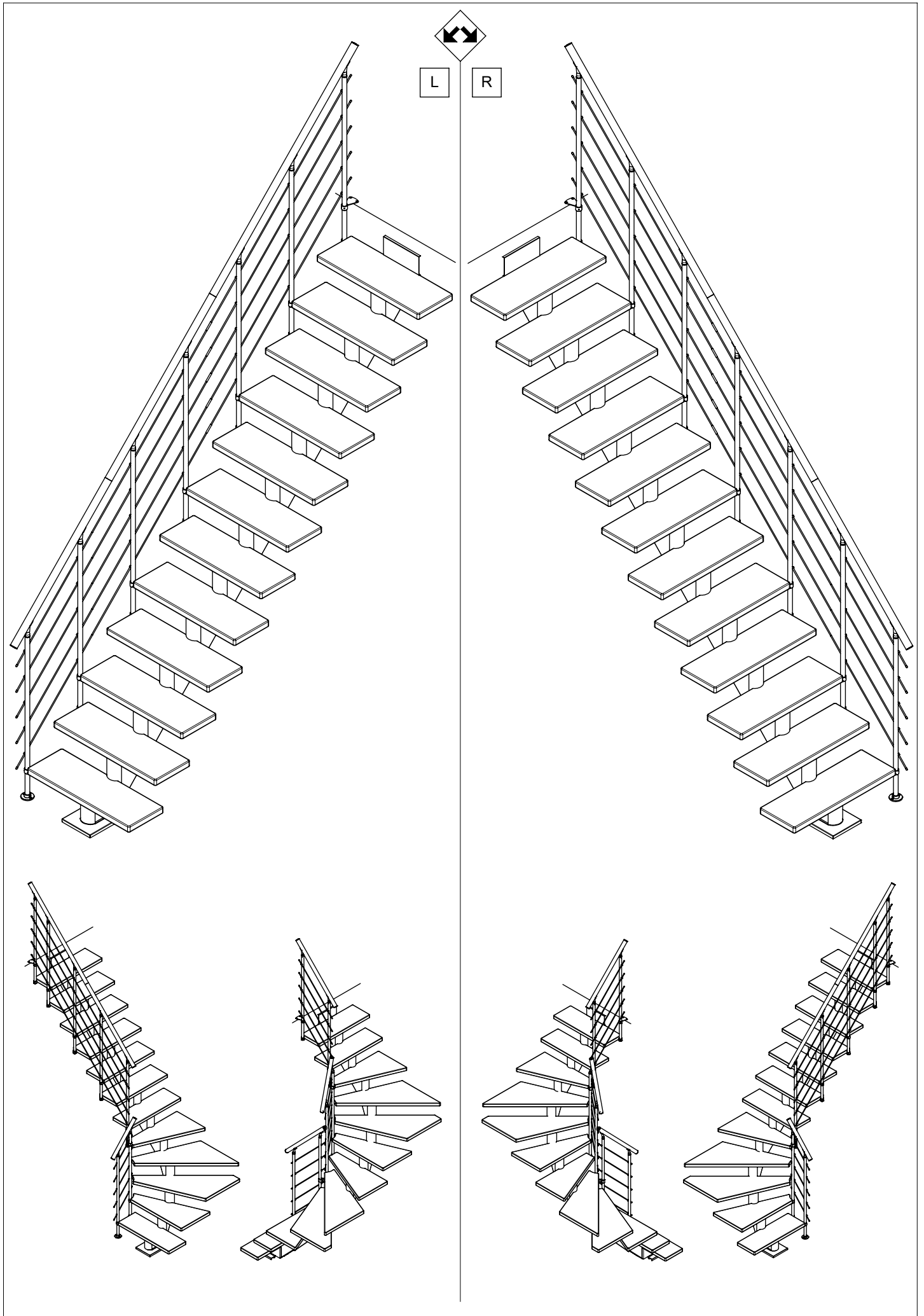


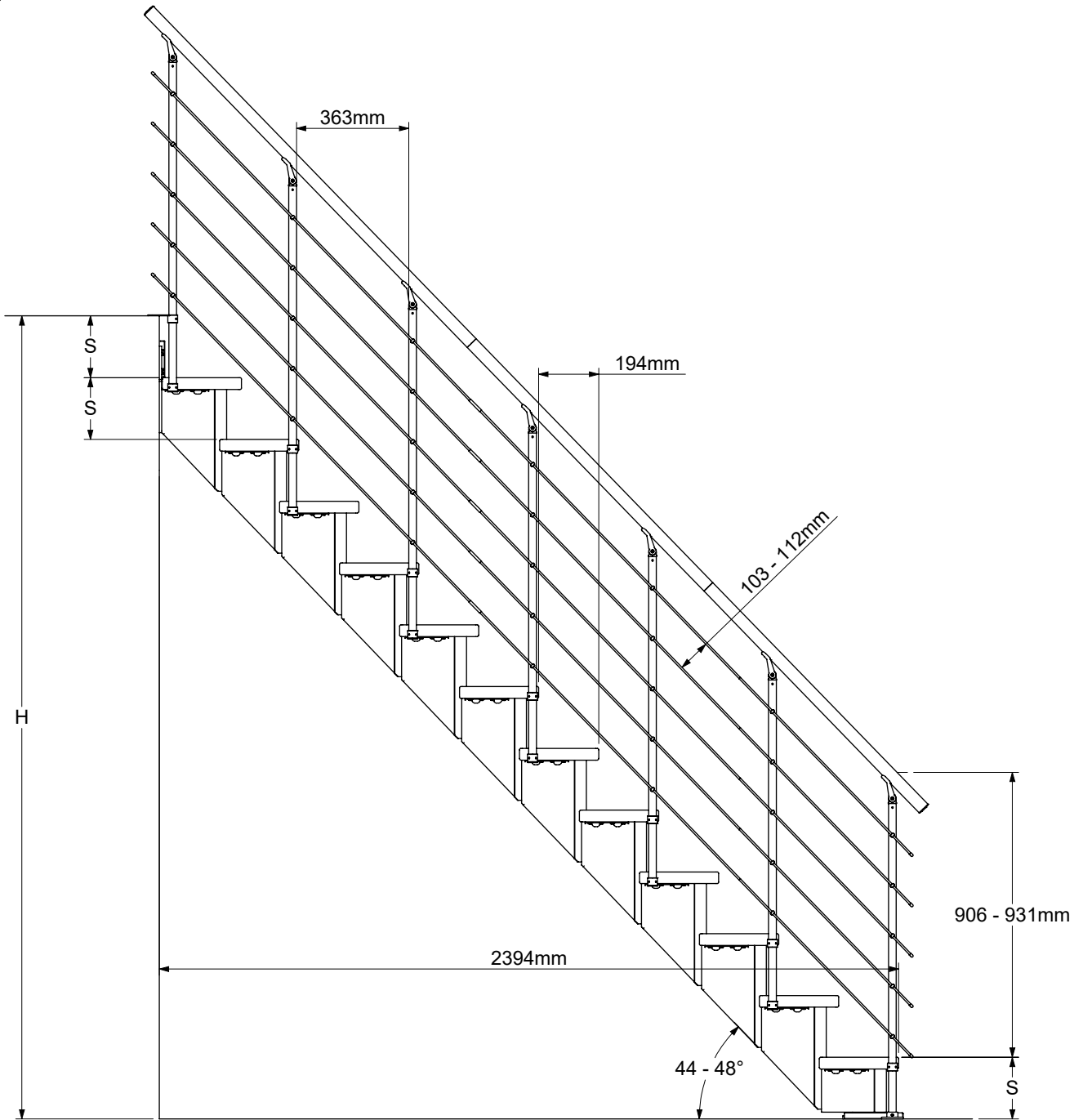
3mm  
4mm  
6mm



16mm







$$S = \frac{H}{T + 1}$$

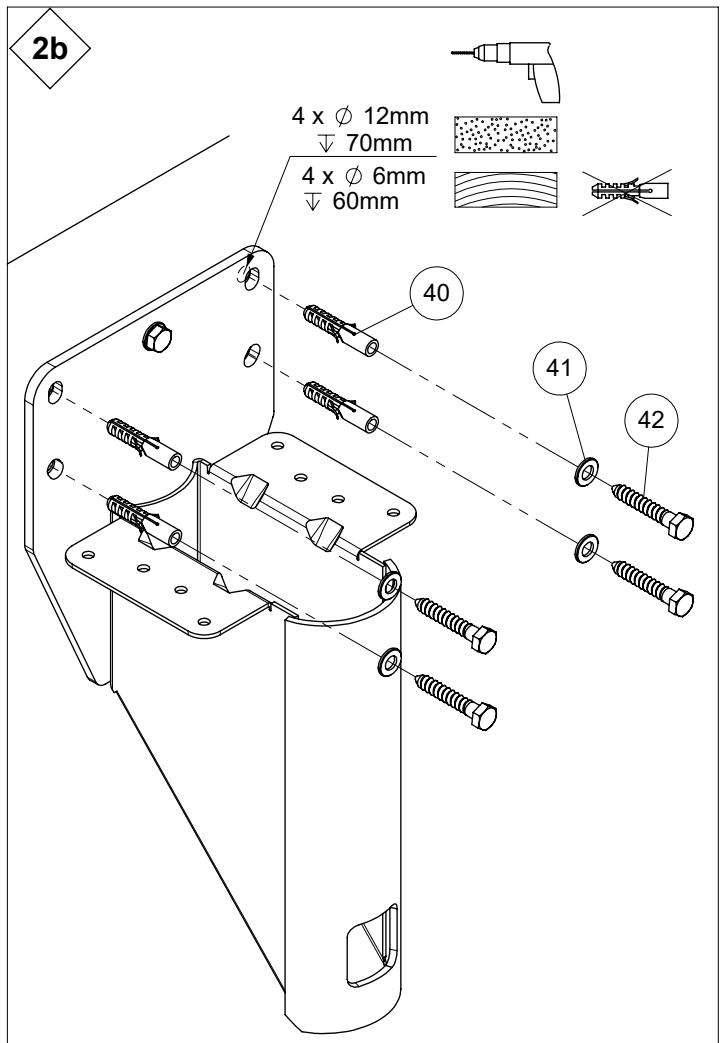
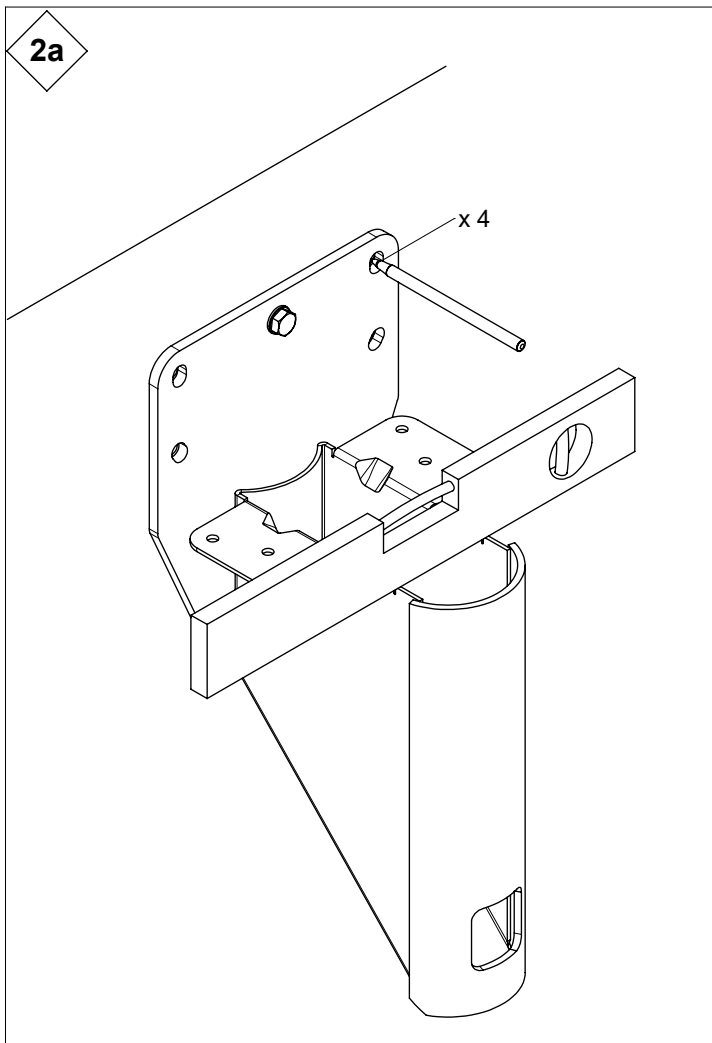
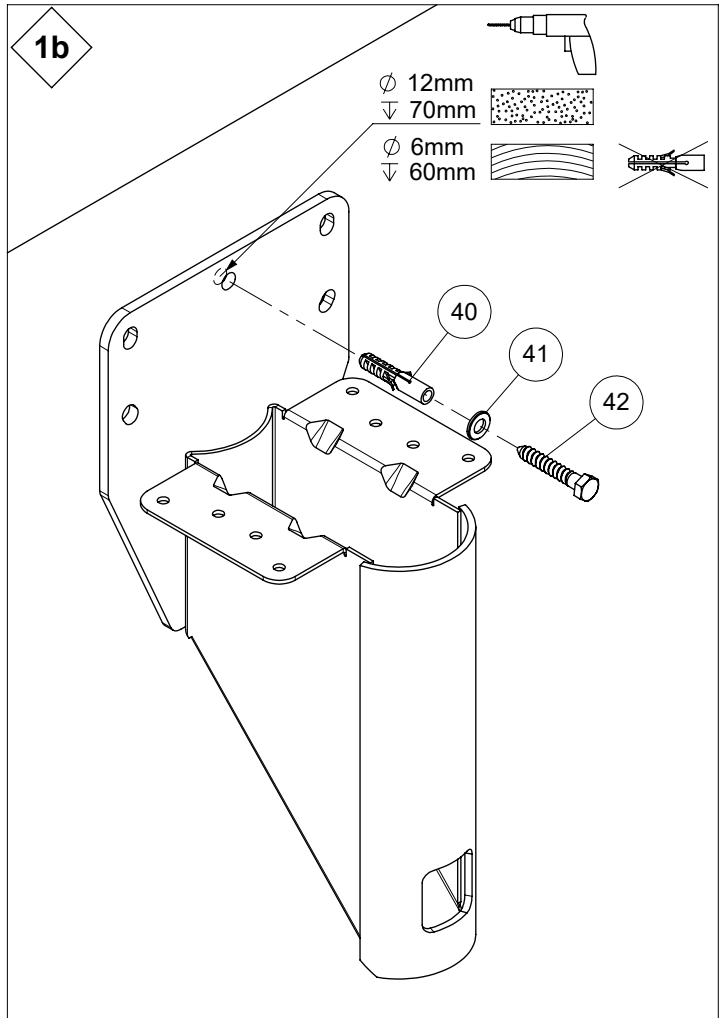
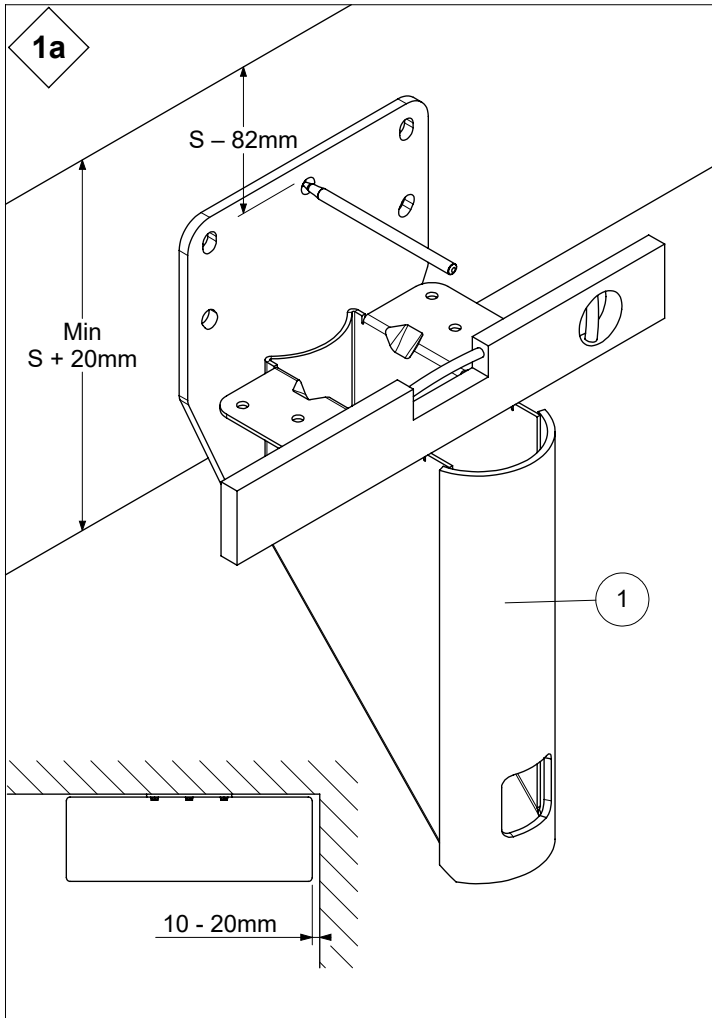
min S	max S
185 mm	215 mm

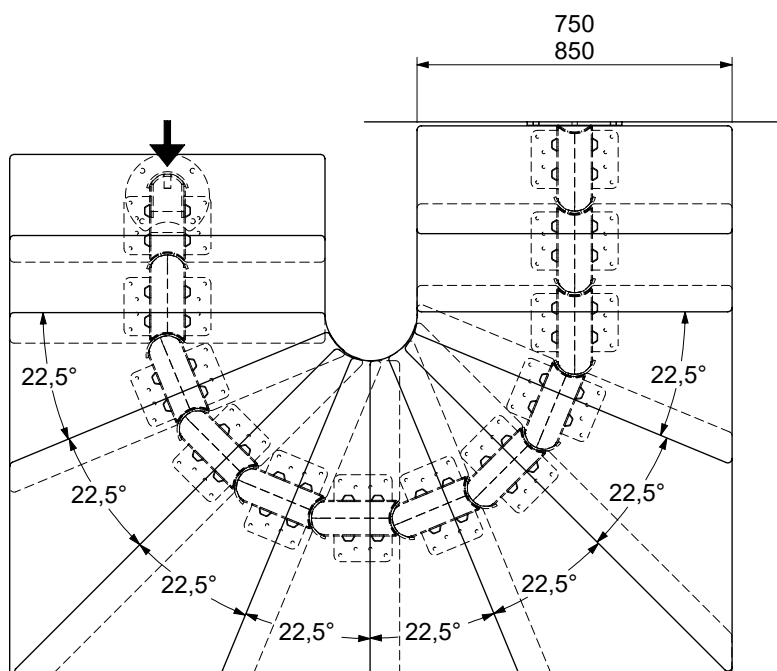
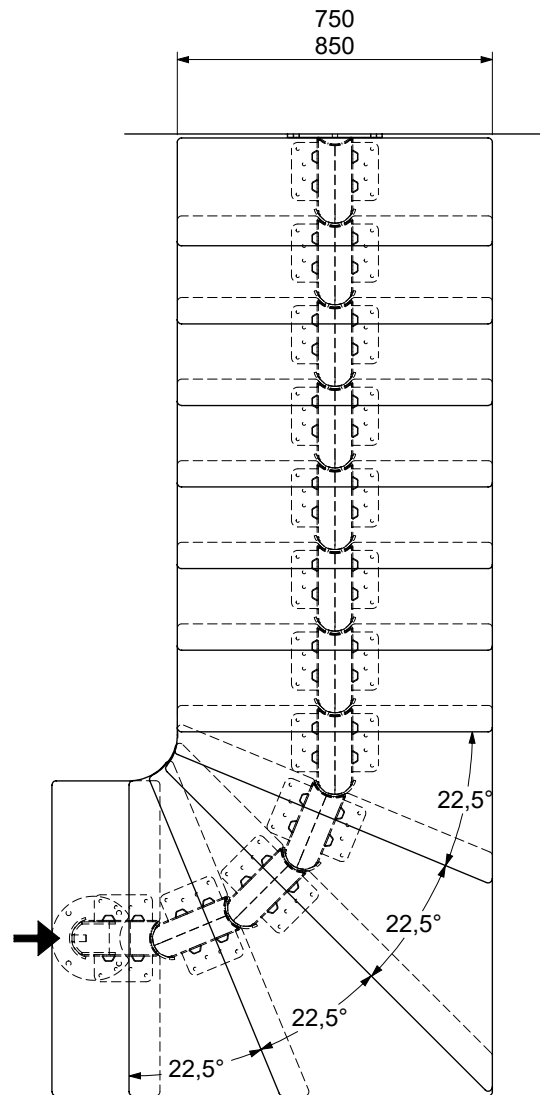
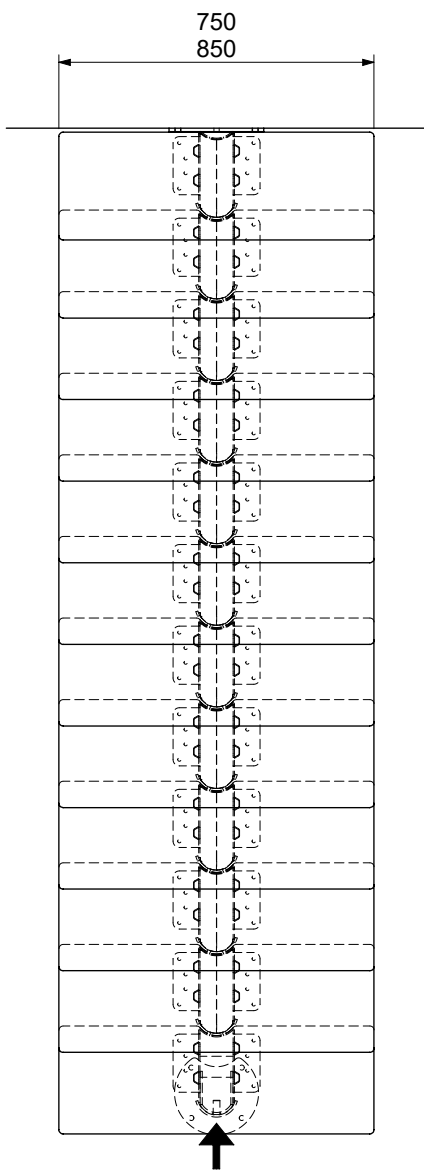
Example / Beispiel / Voorbeeld / Example / Eksempel:  
H: 2400 mm, T: 11 st(pcs)

$$S = \frac{2400 \text{ mm}}{11 + 1} = 200 \text{ mm} \quad \text{👍}$$

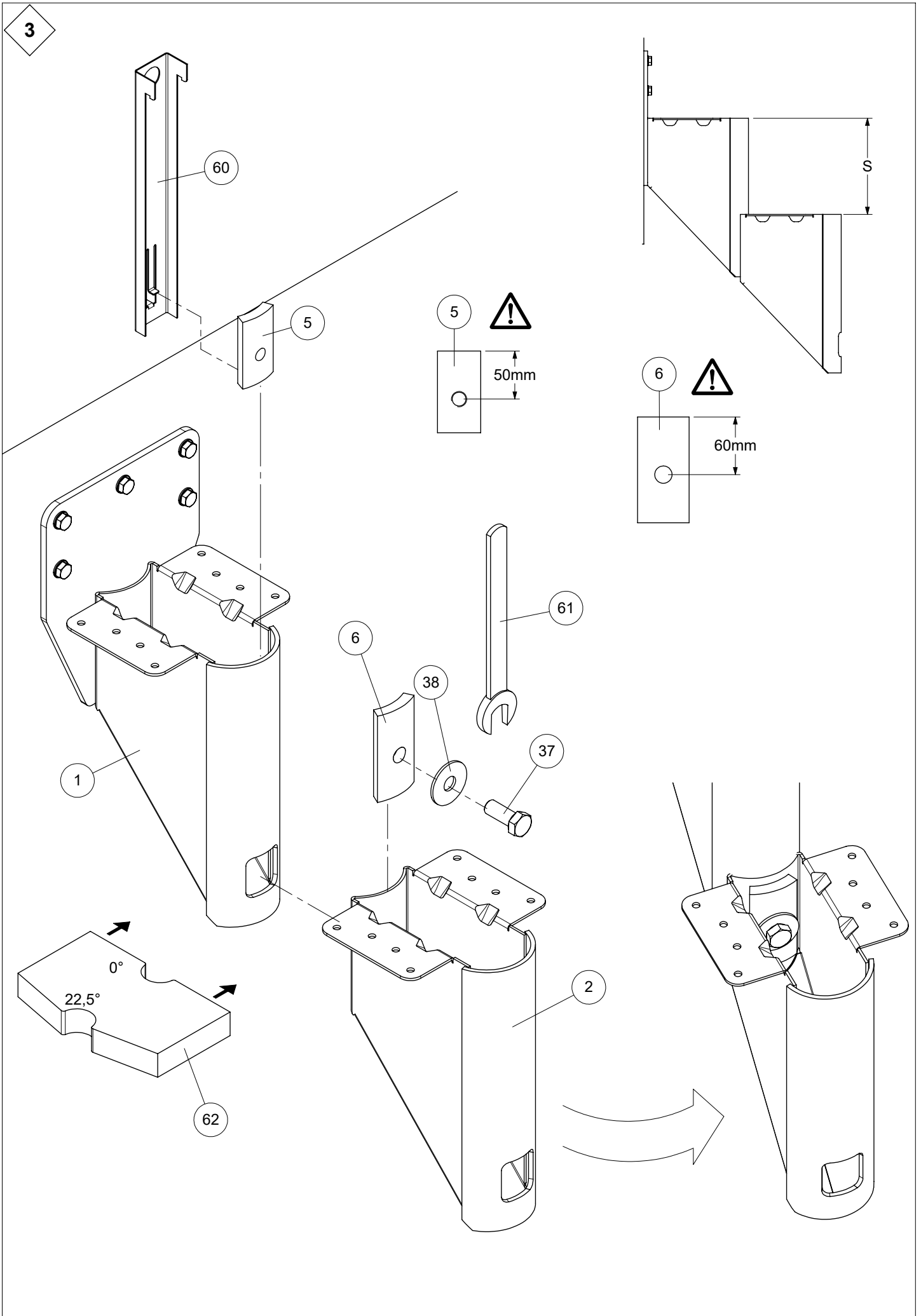
T	min H	max H
9	1850 mm	2150 mm
10	2035 mm	2365 mm
11	2220 mm	2580 mm
12	2405 mm	2795 mm
13	2590 mm	3010 mm
14	2775 mm	3225 mm

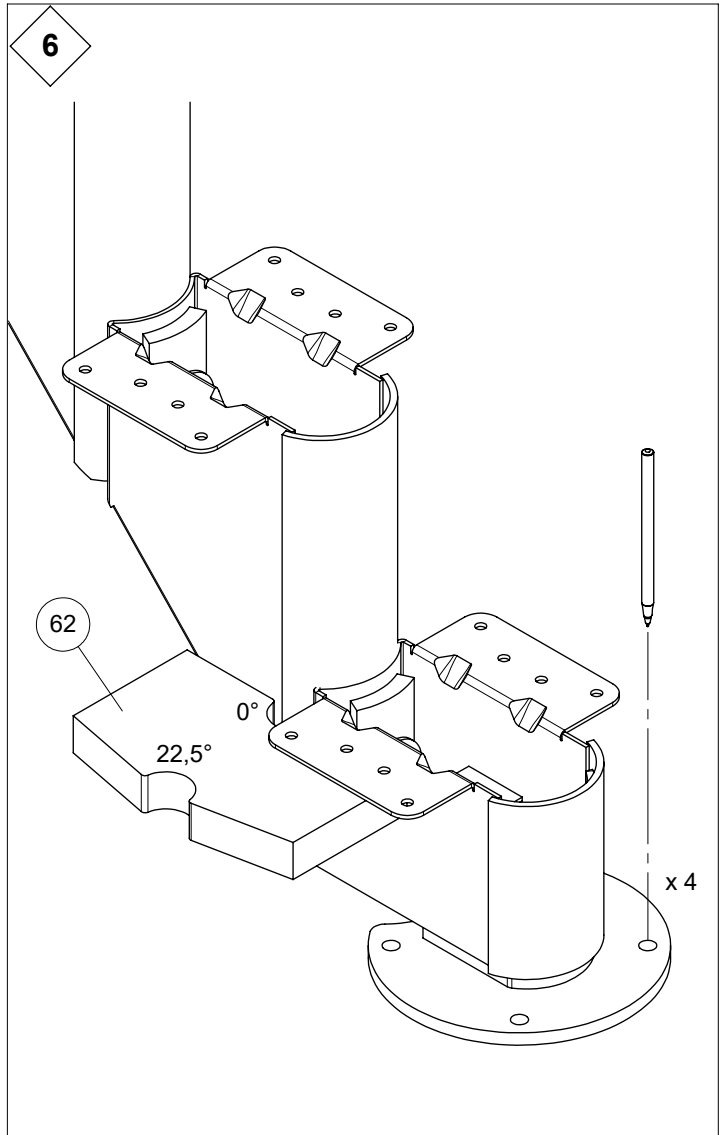
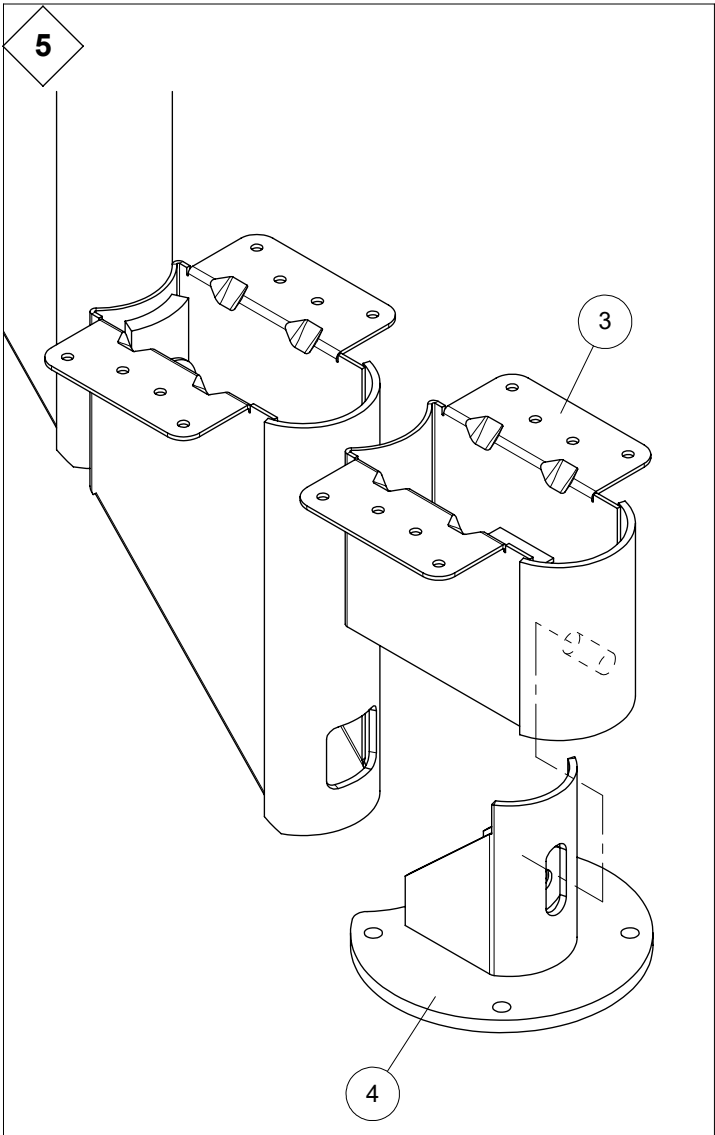
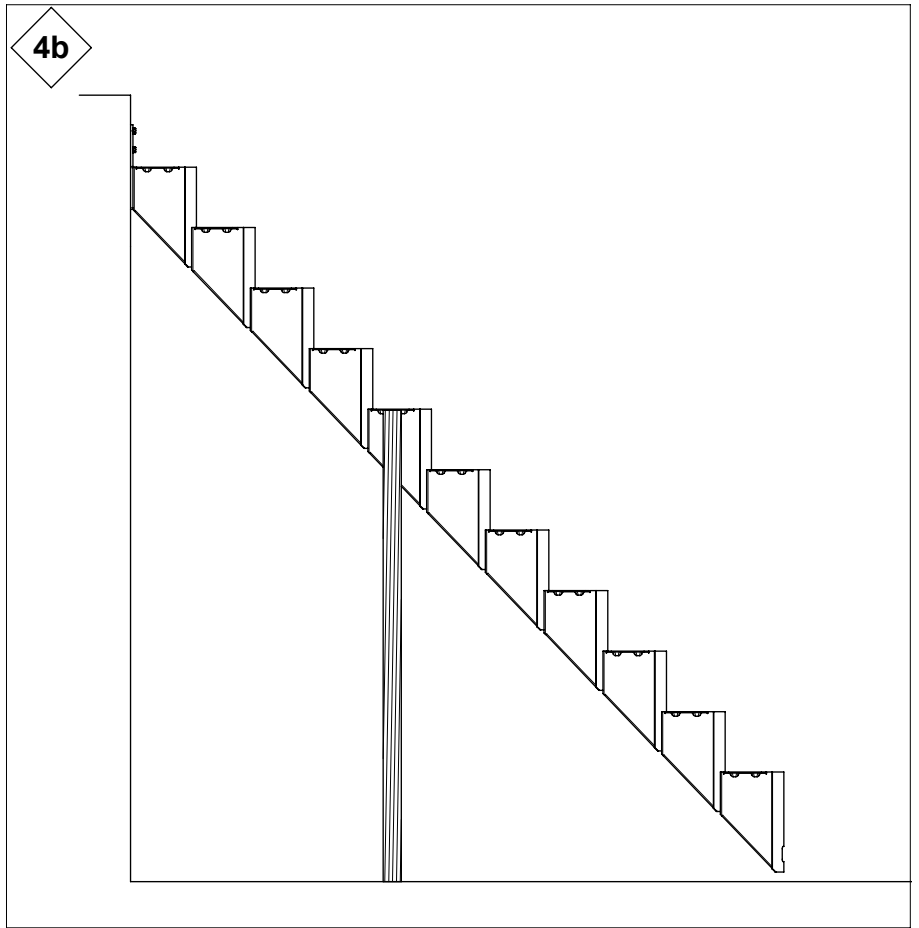
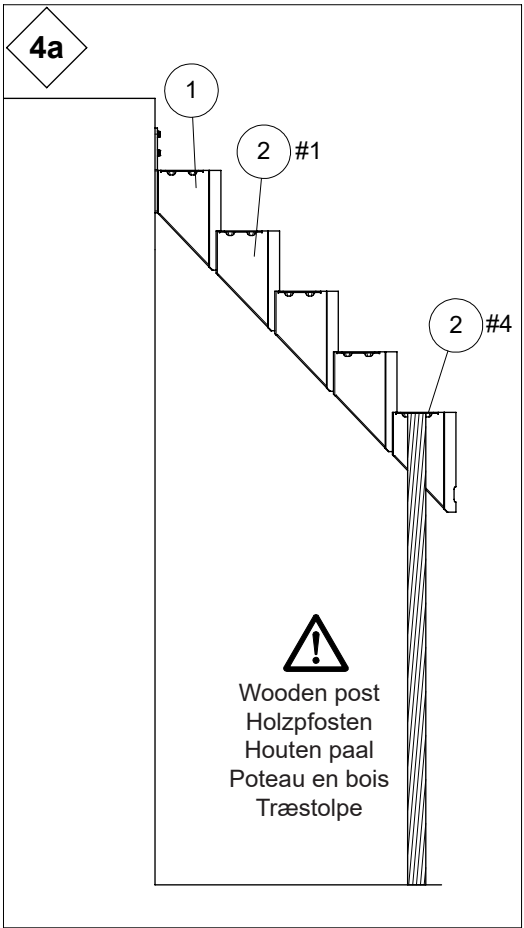




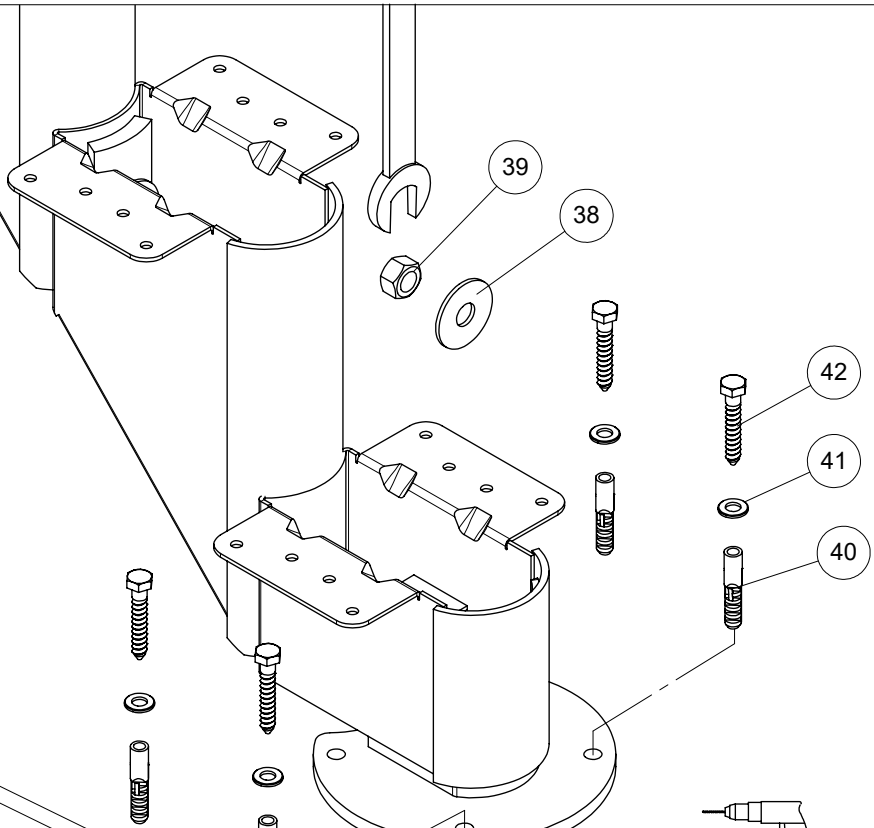
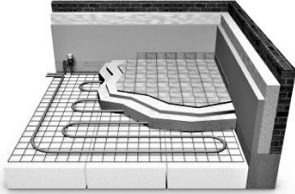


3

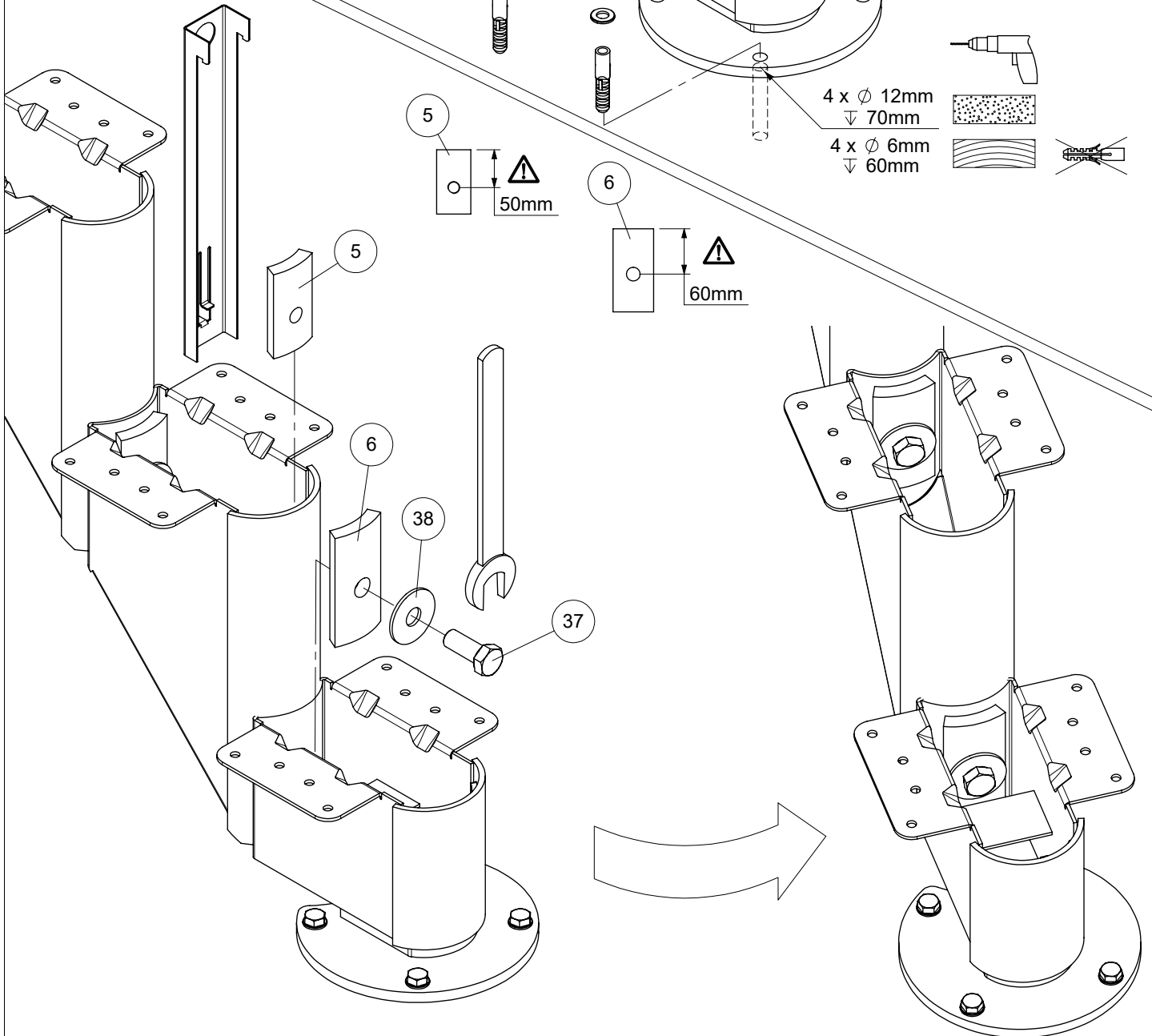


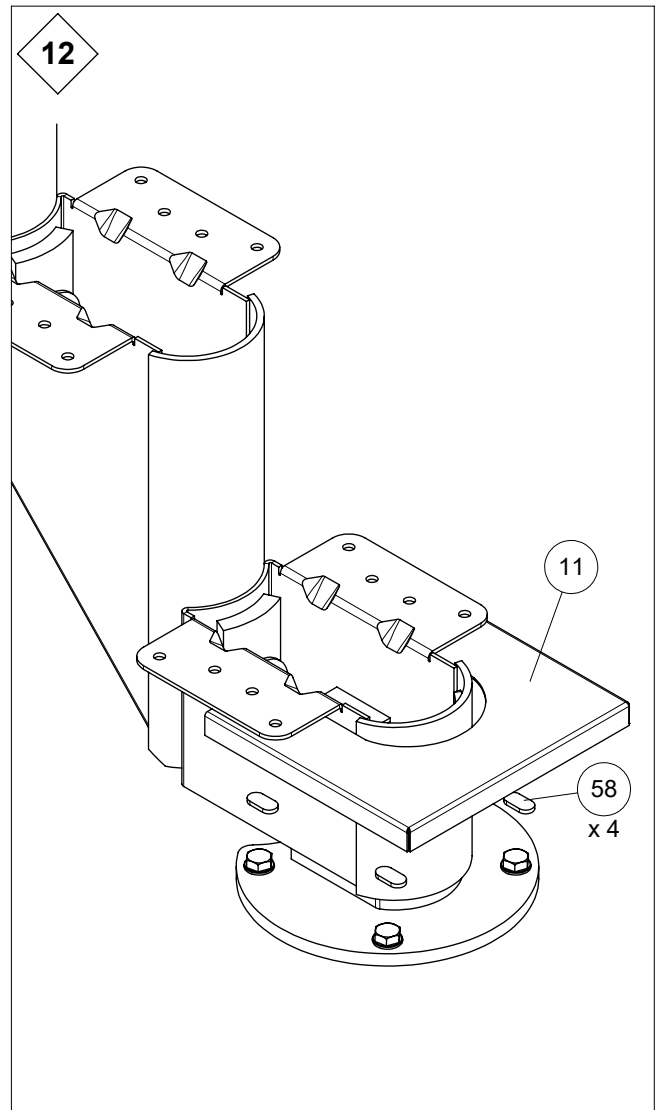
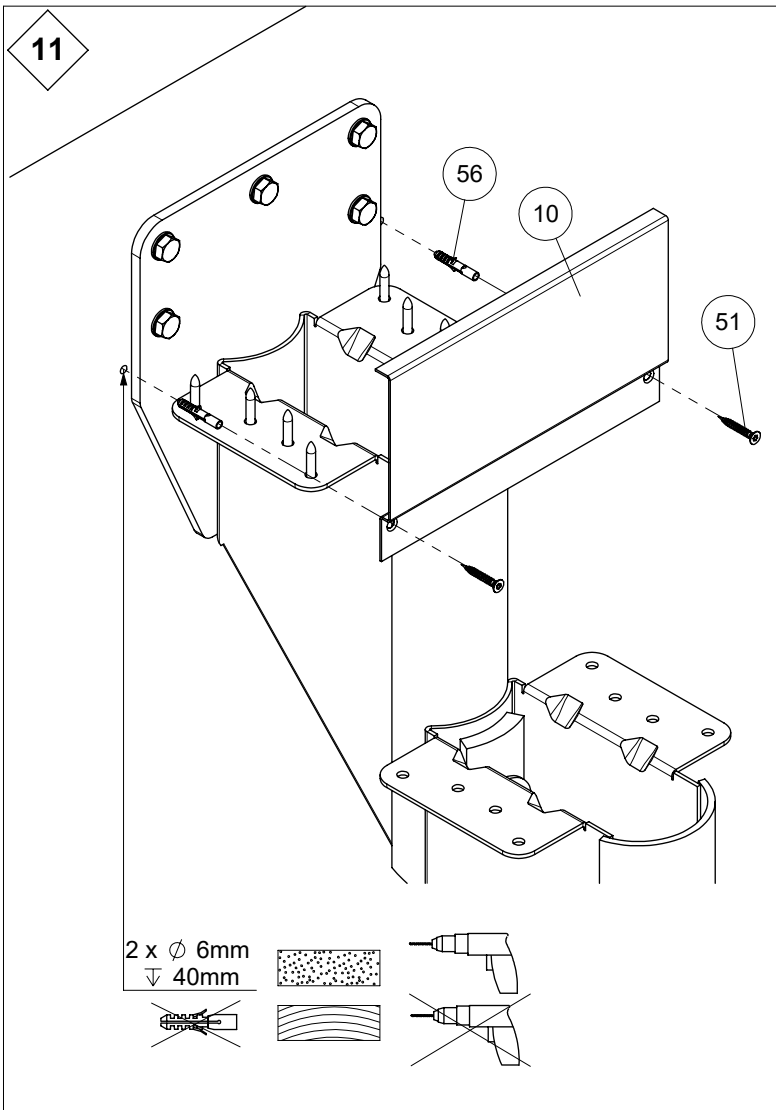
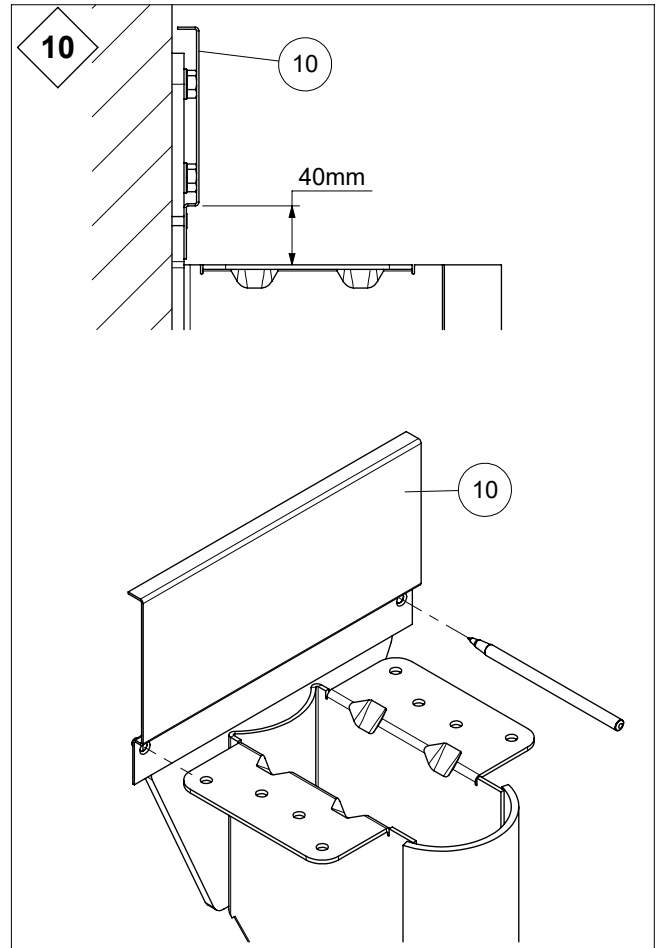
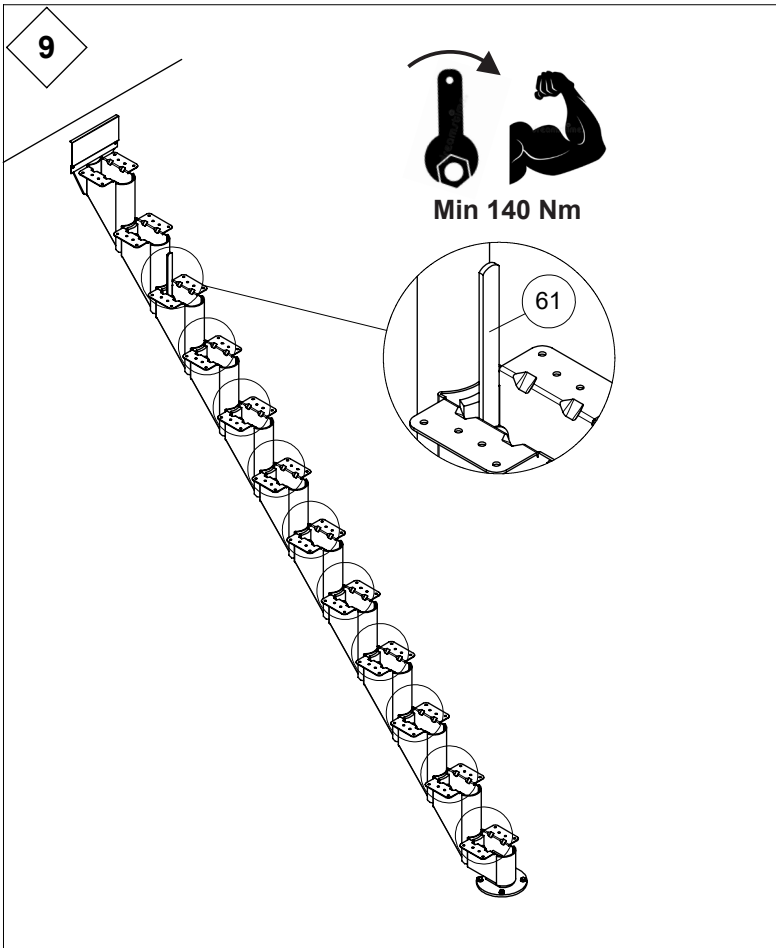


7

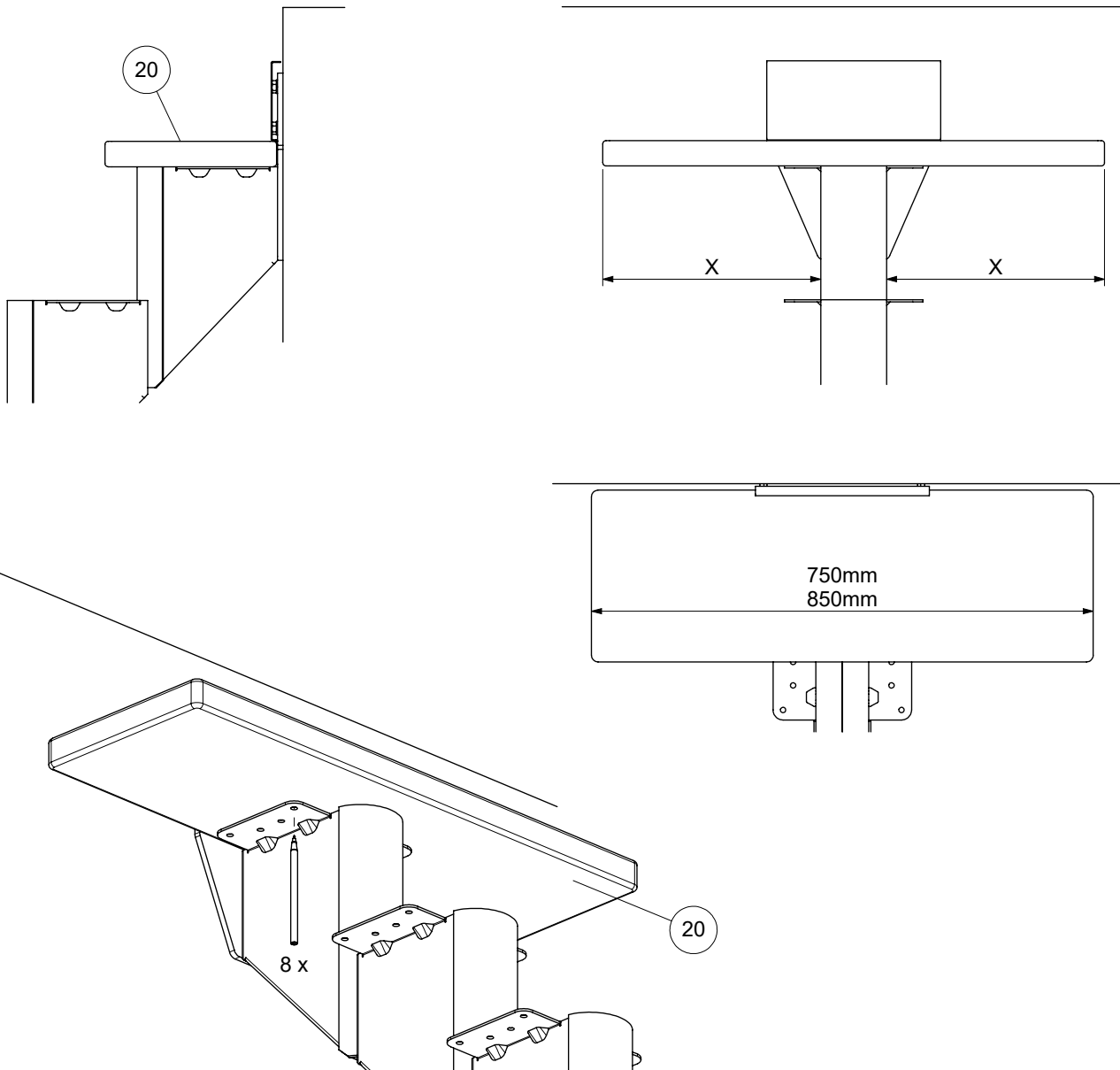


8

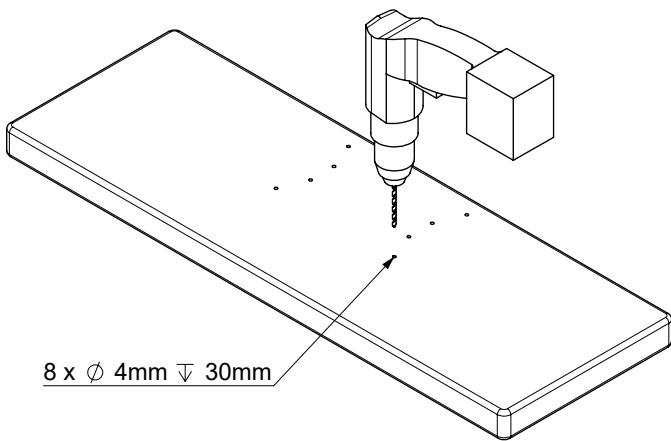




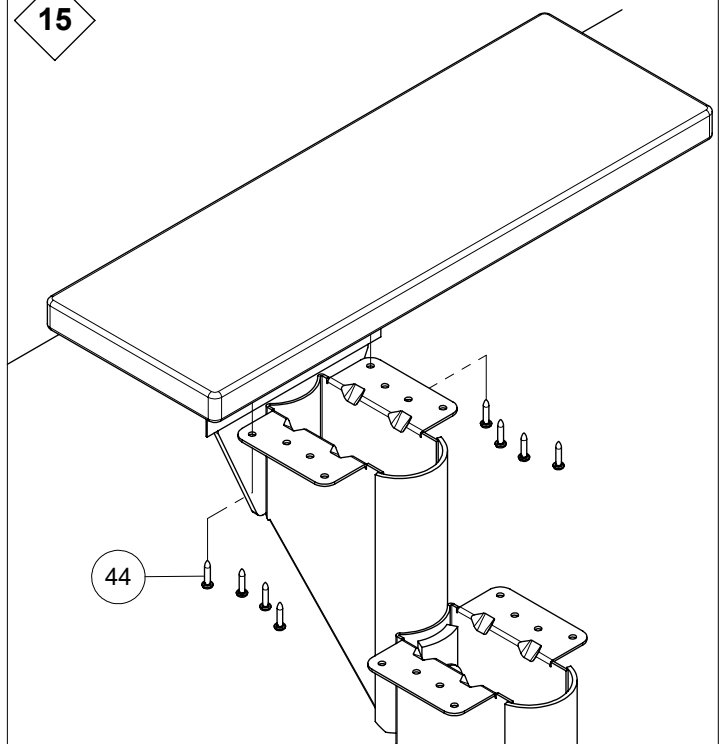
13

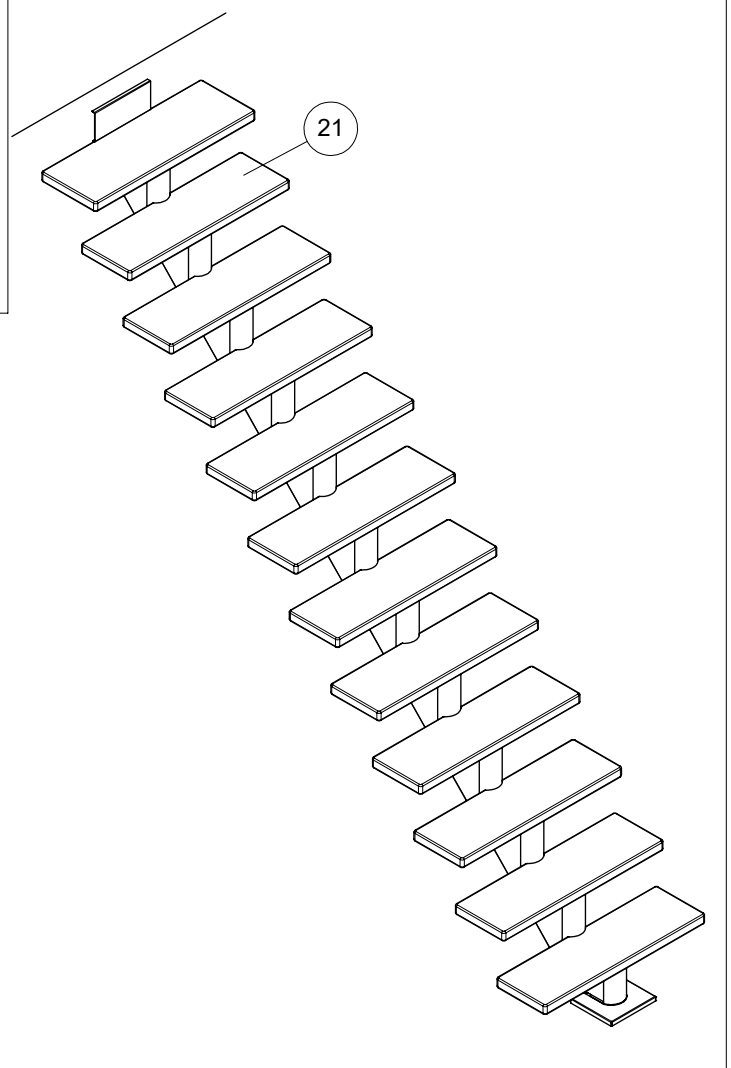
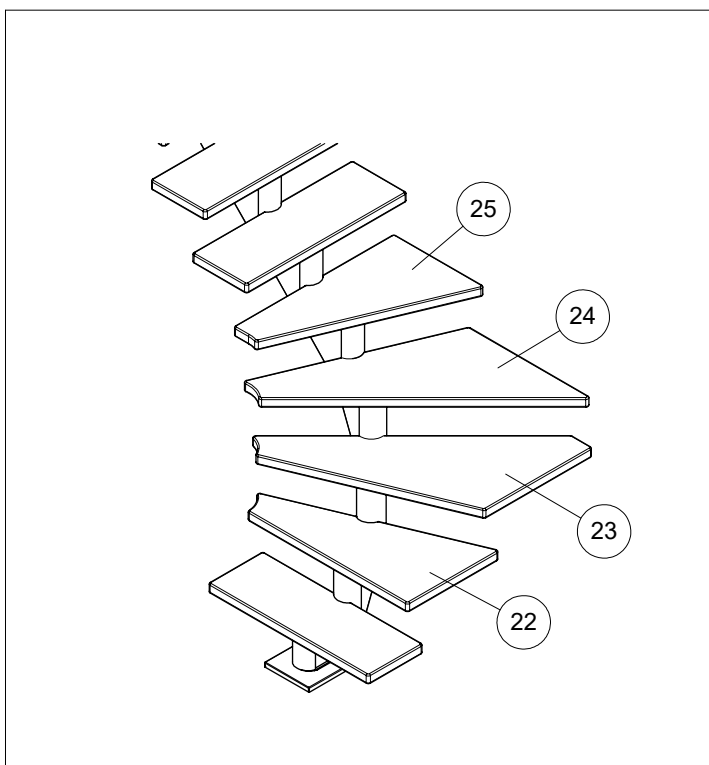
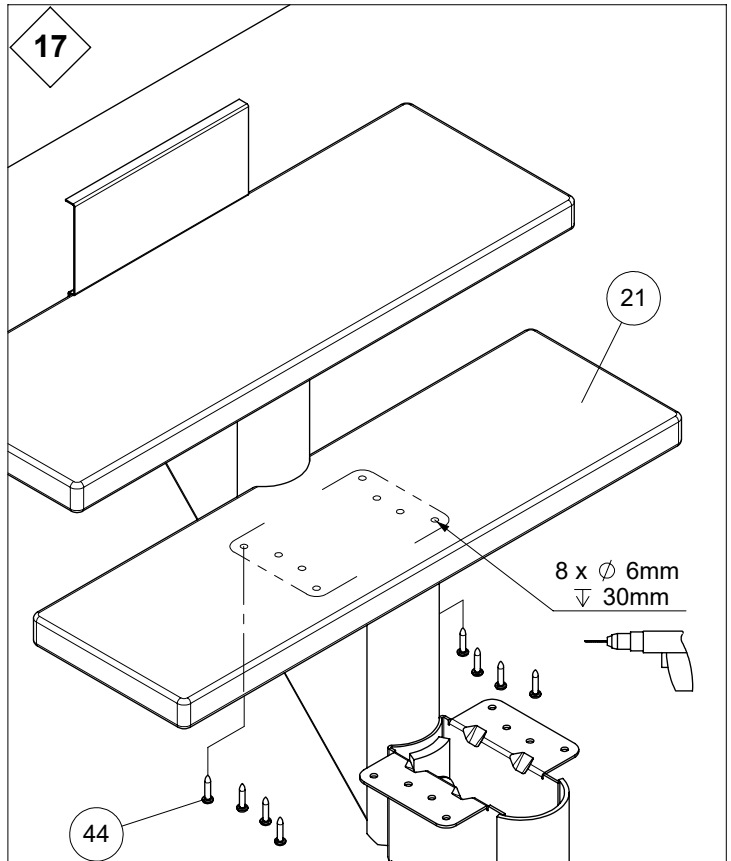
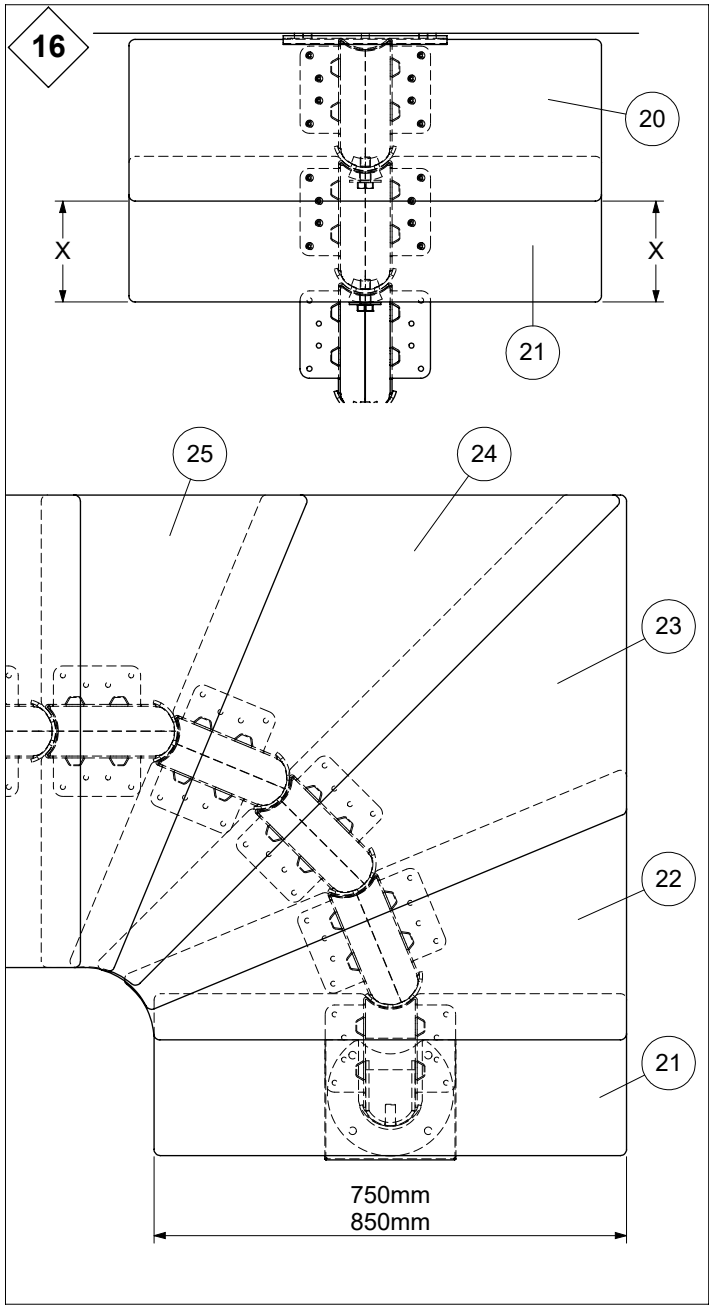


14



15

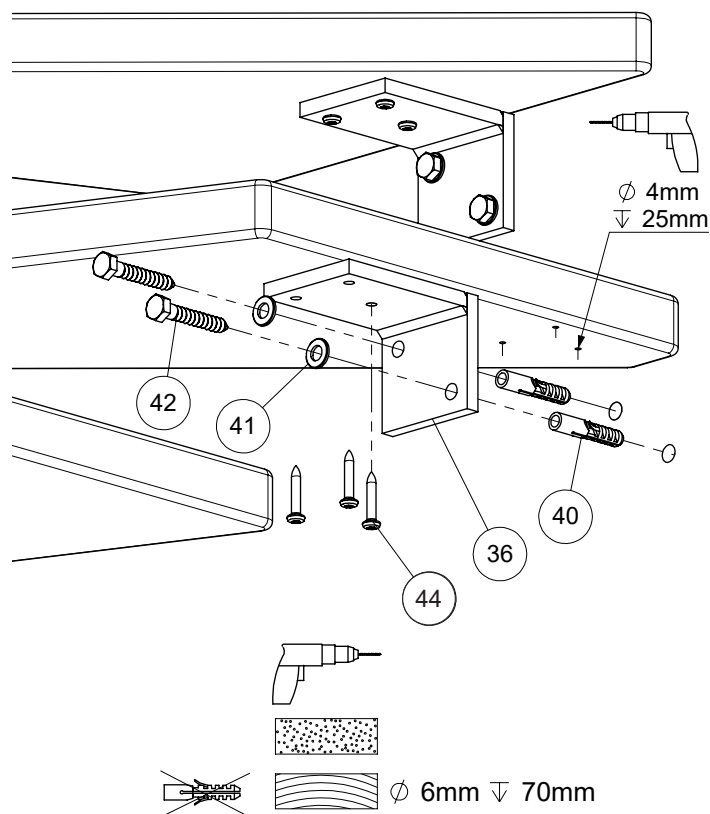
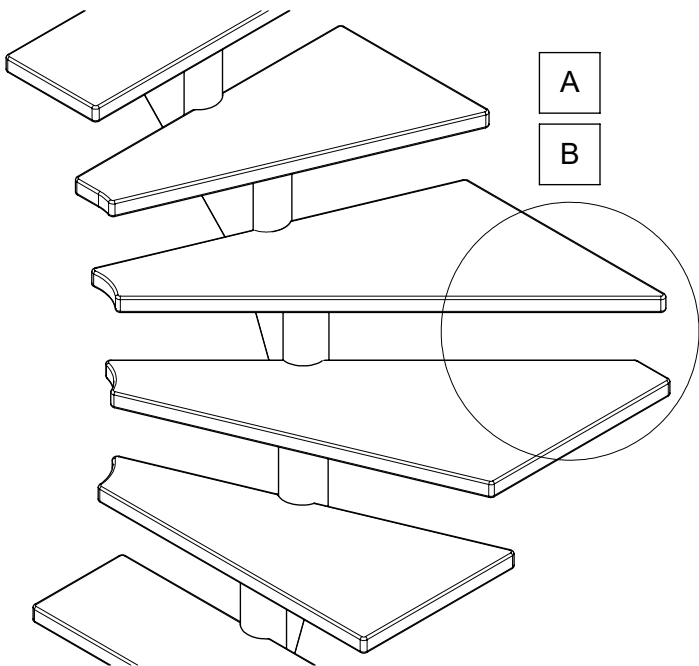






18

<b>I</b>	Mounting of wallbrackets is optional Die Montage von Wandhalterungen ist optional Montage van muurbeugels is optioneel Le montage de supports muraux est facultatif Montering af vægbeslag er valgfri
<b>L</b>	2 wall brackets in position A or B 2 Wandhalterungen in der Position A oder B 2 muurbeugels in positie A of B 2 supports mural dans la position A ou B 2 vægbeslag i position A eller B
<b>U</b>	4 wall brackets in position A or B 4 Wandhalterungen in der Position A oder B 4 muurbeugels in positie A of B 4 supports mural dans la position A ou B 4 vægbeslag i position A eller B



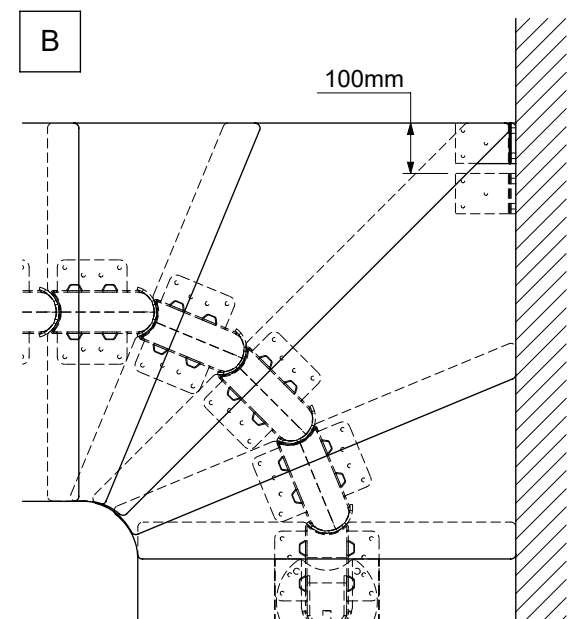
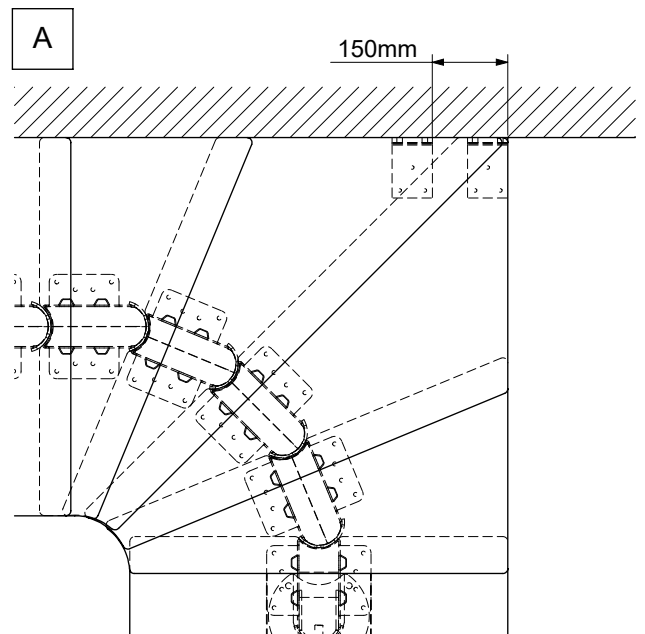
2 wall brackets must be mounted on a 1/4 turn or 4 on a 1/2 turn staircase.

2 Wandhalterungen müssen auf einer 1/4-gewendelten oder 4 auf einer 1/2-gewendelten Treppe montiert werden.

2 muurbeugels moeten gemonteerd worden op een 1/4 draai of 4 op een 1/2 draai trap.

2 supports mural doivent être monté sur un escalier 1/4 ou 4 sur un escalier 1/2 tournant.

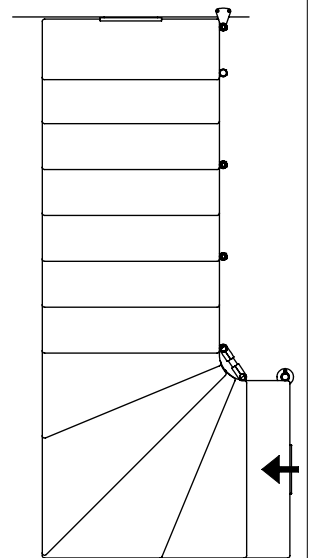
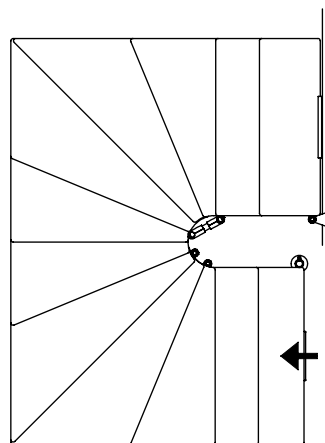
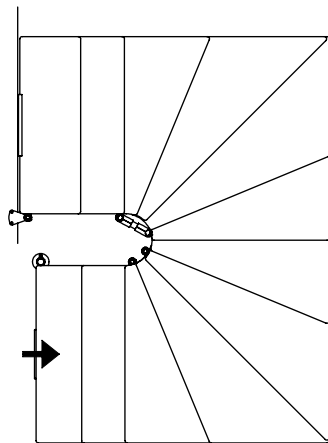
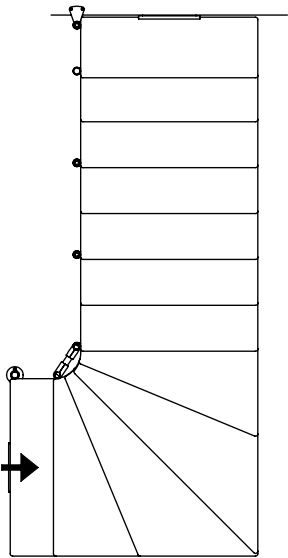
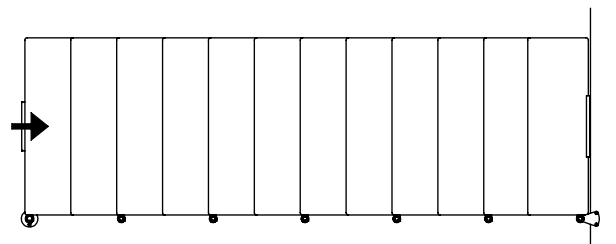
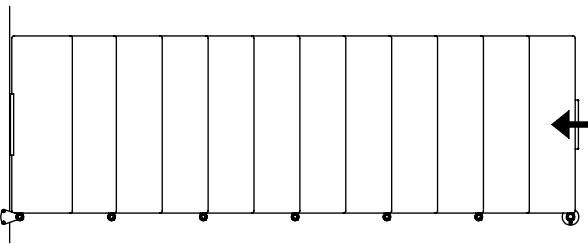
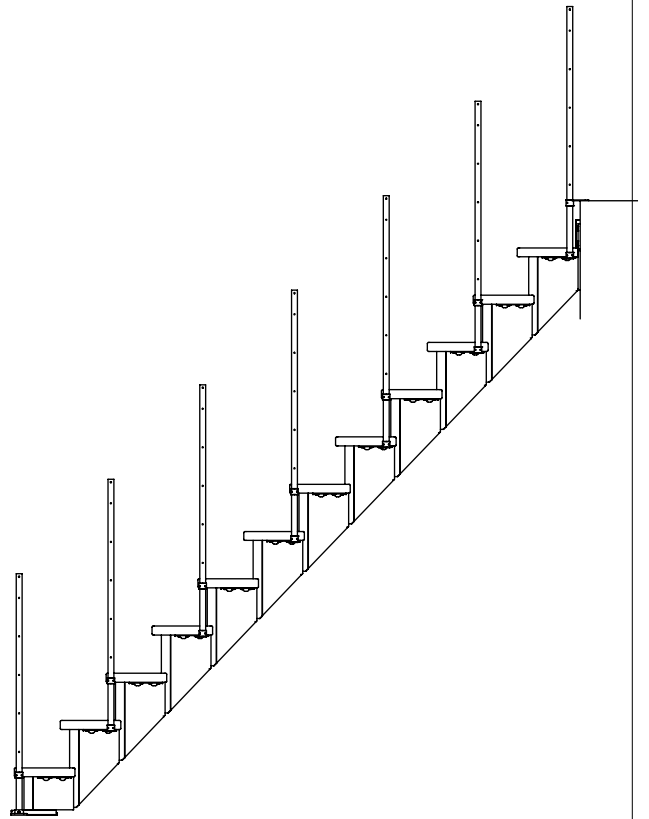
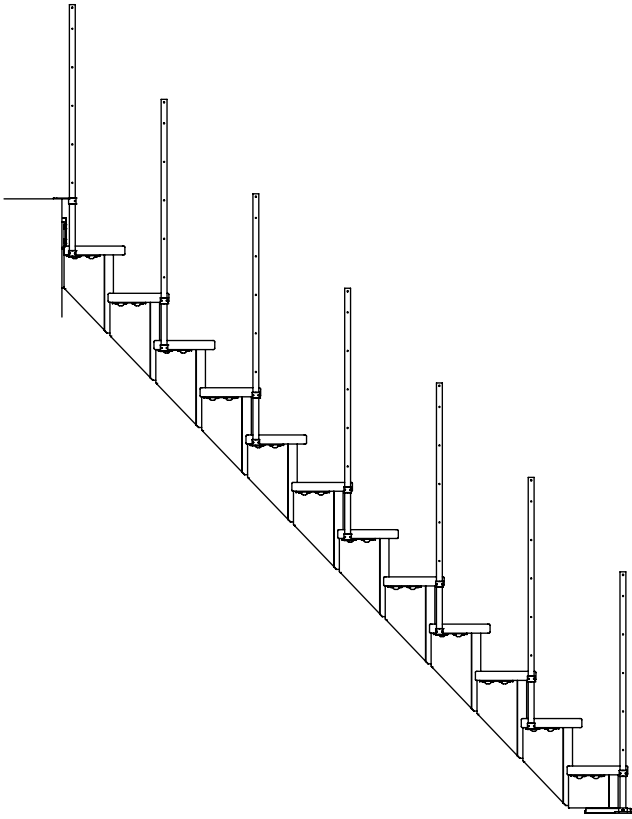
2 vægvingler er påkrævet i en 1/4-svings- eller 4 i en 1/2-svings-trappe.



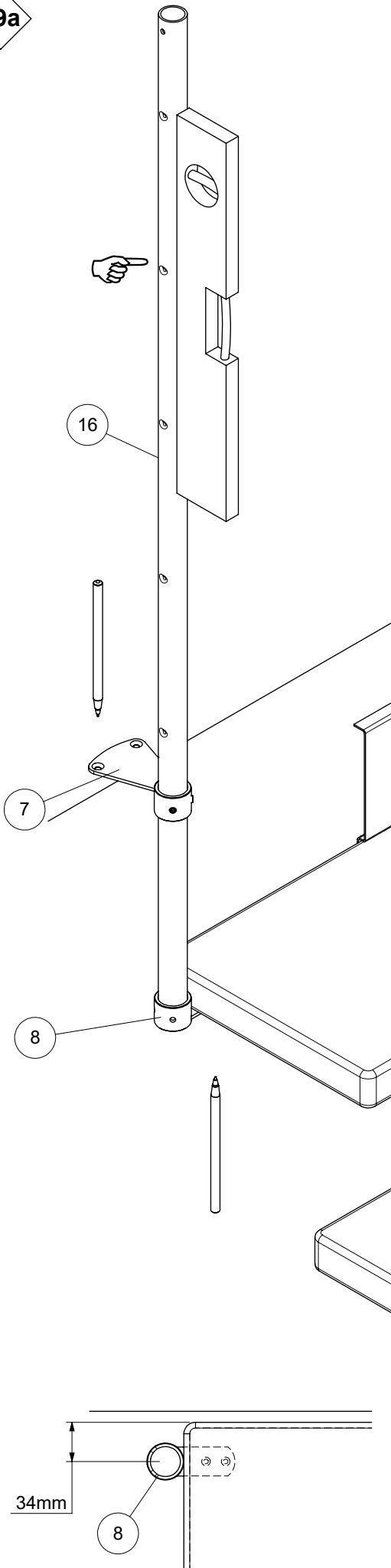


L

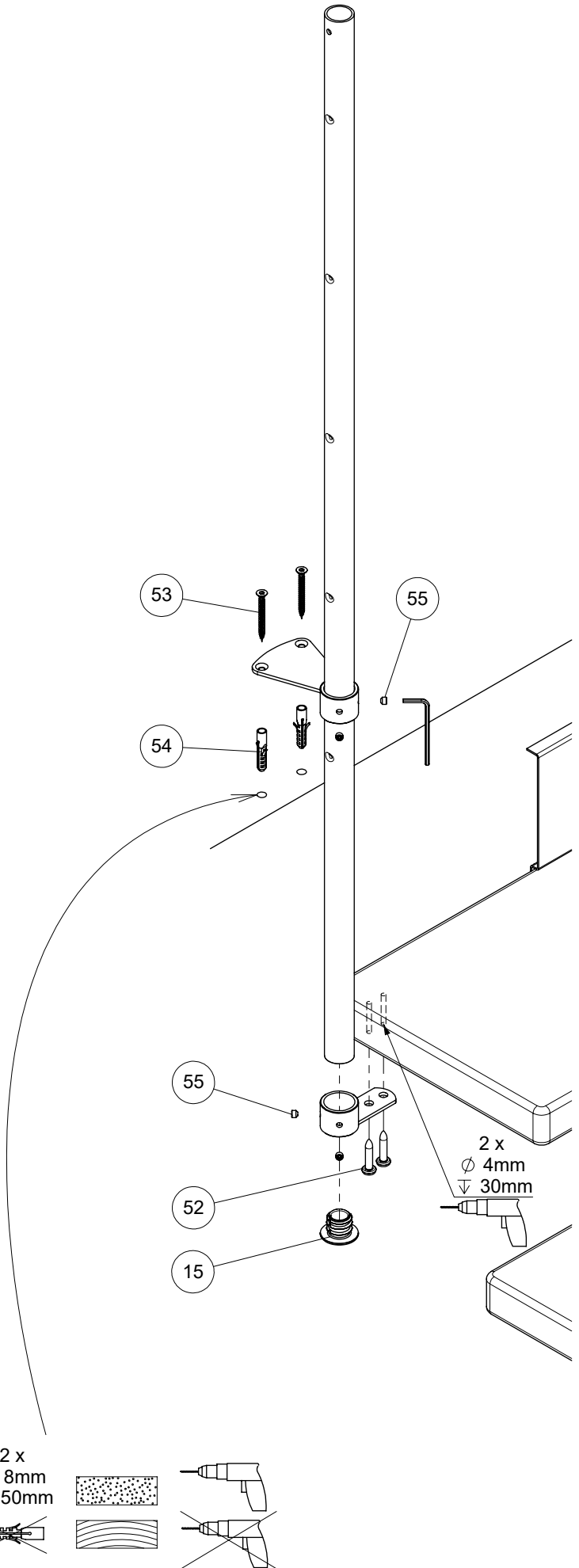
R



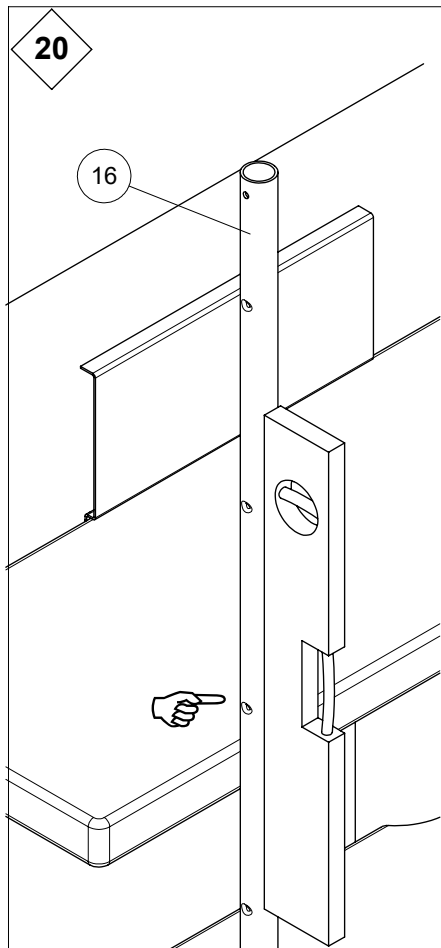
19a



19b



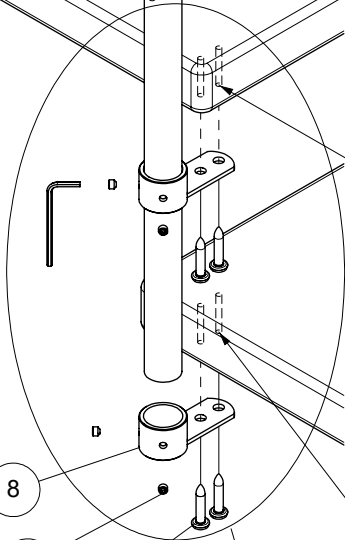
20



16



2 x  $\varnothing$  4mm  $\nabla$  30mm



8

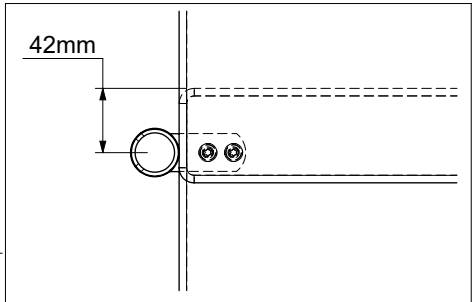
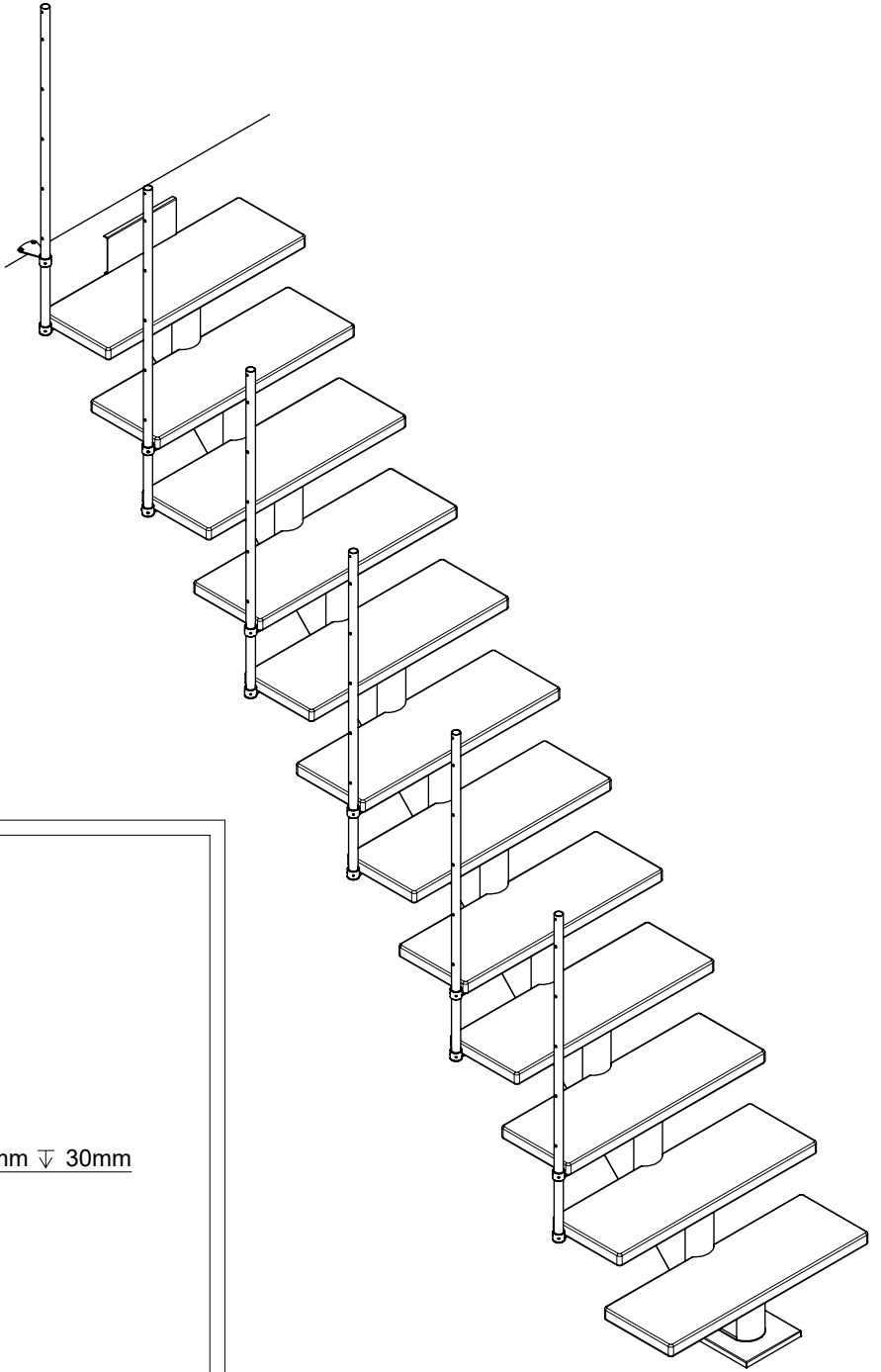
55

52

15

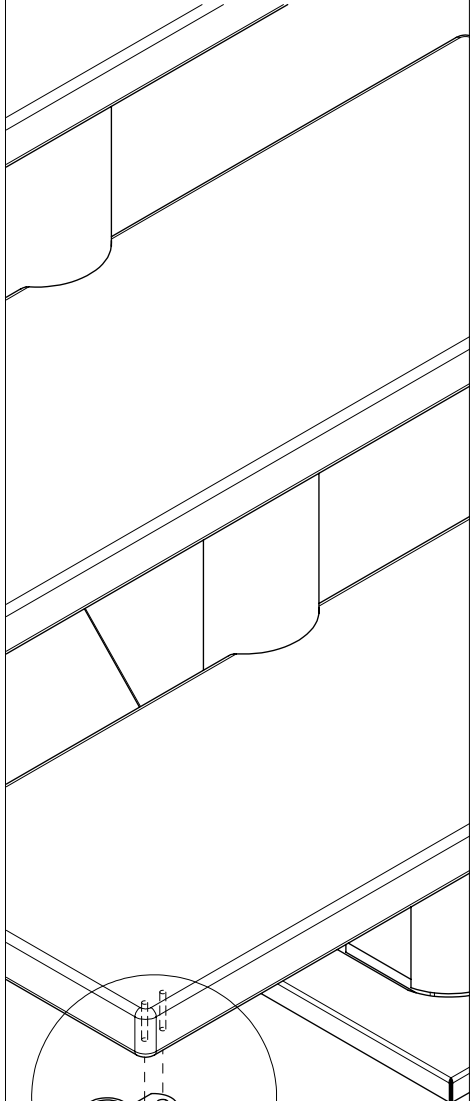
2 x  $\varnothing$  4mm  $\nabla$  30mm

21

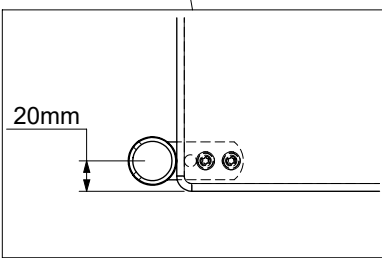


42mm

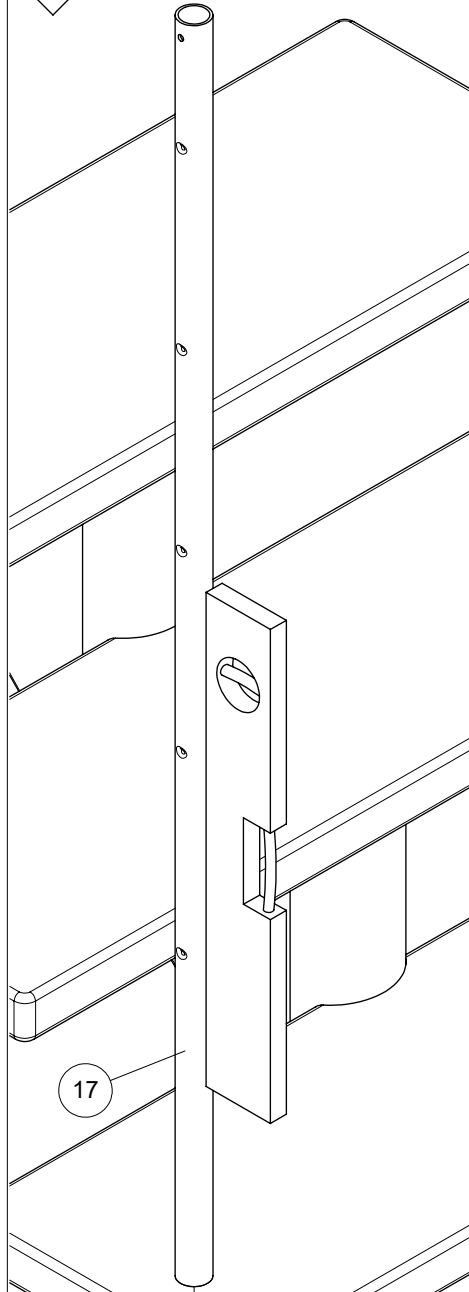
22



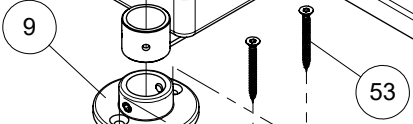
8 52



23a

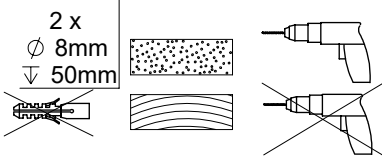


17

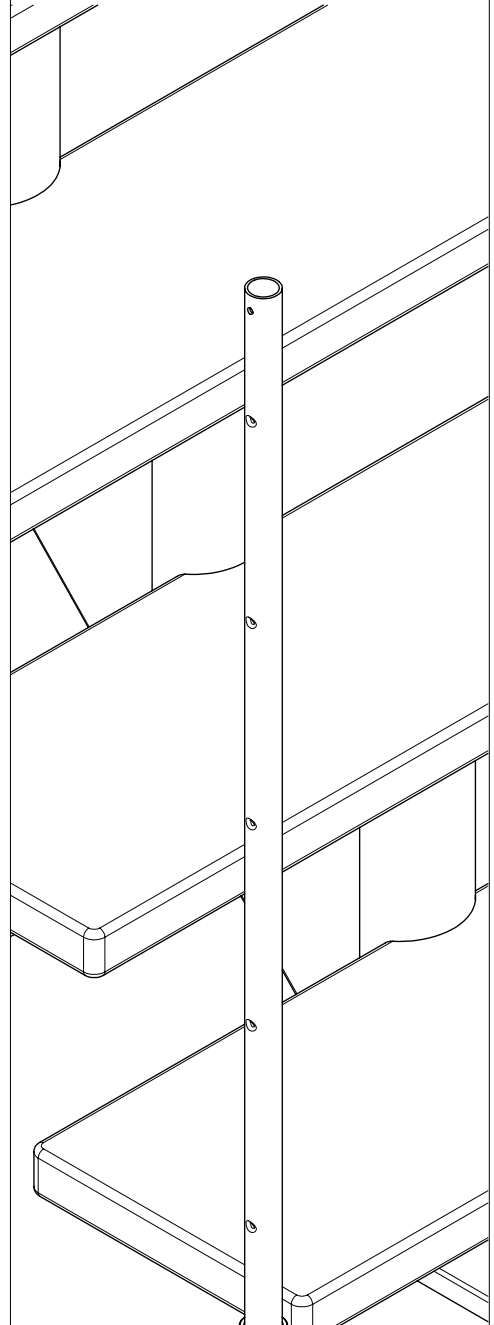


9 54

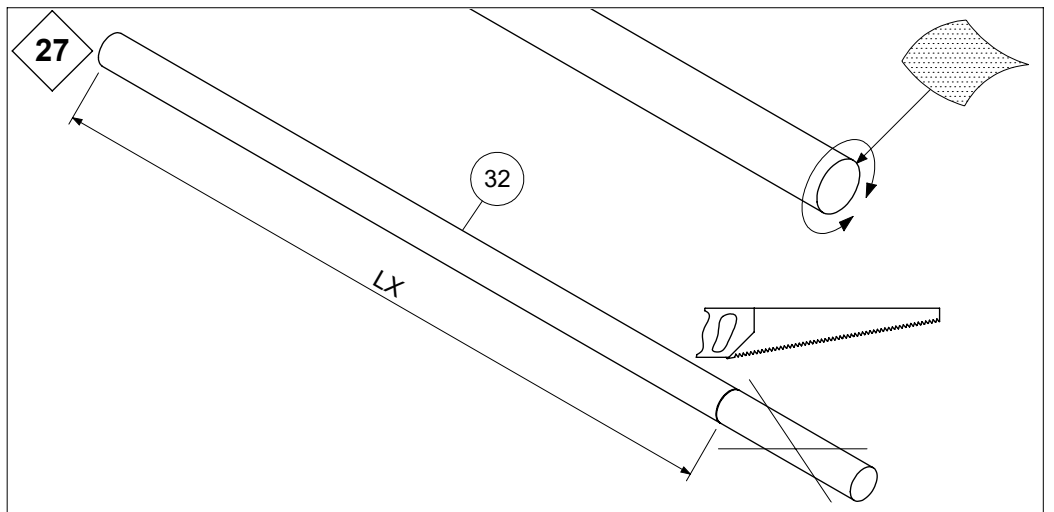
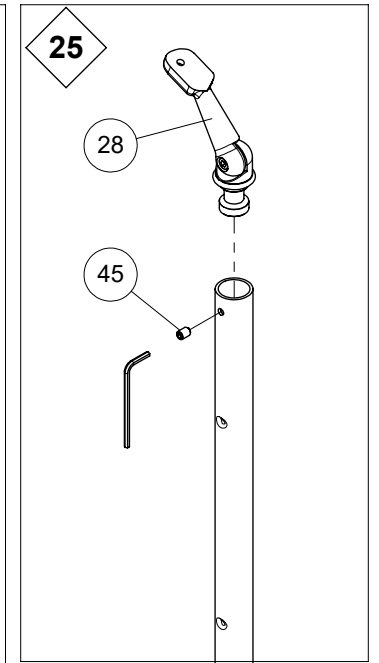
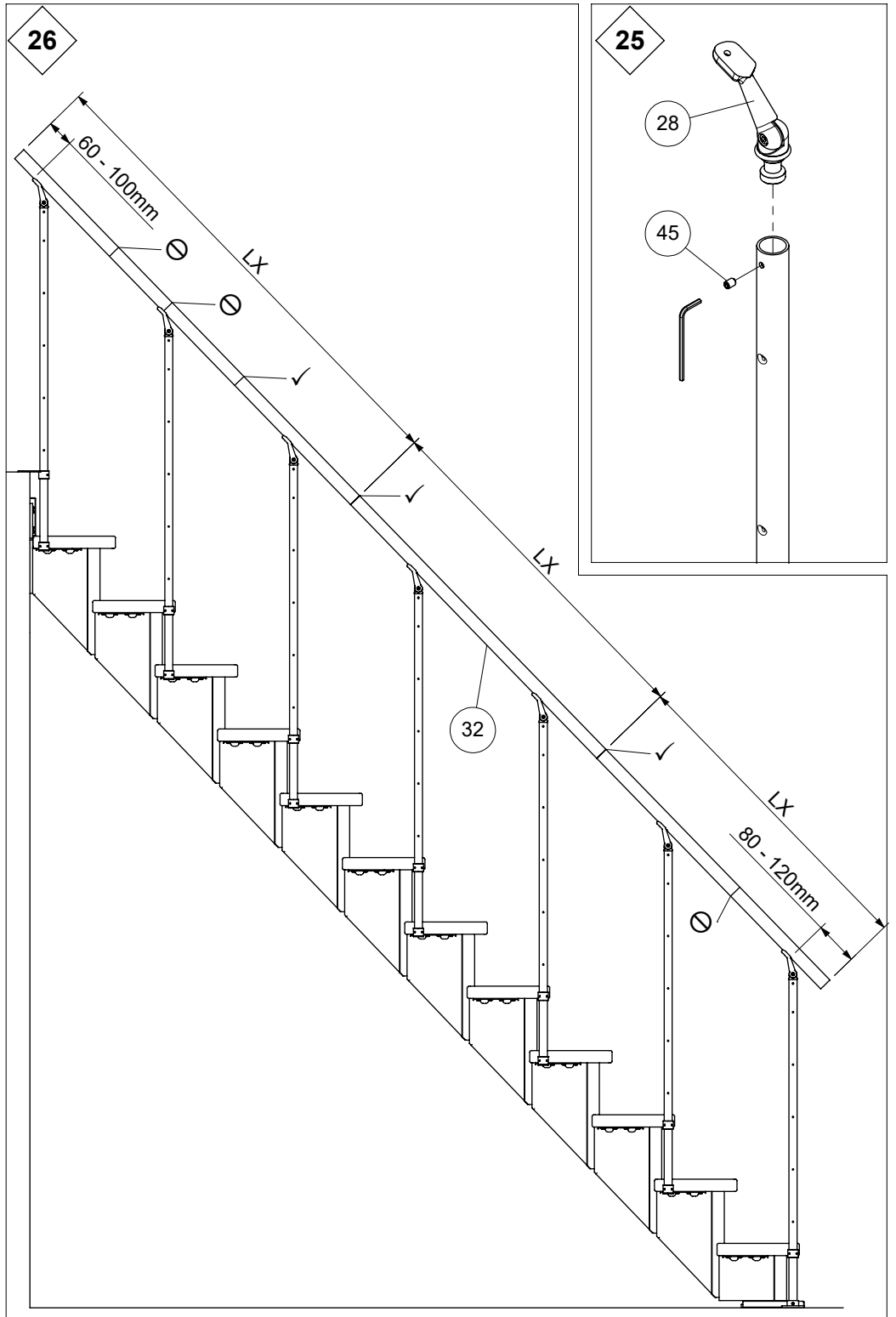
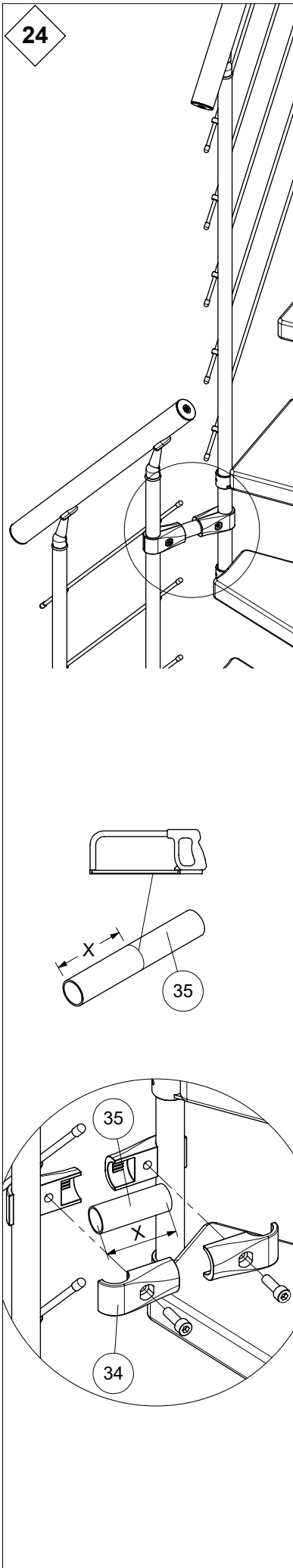
53

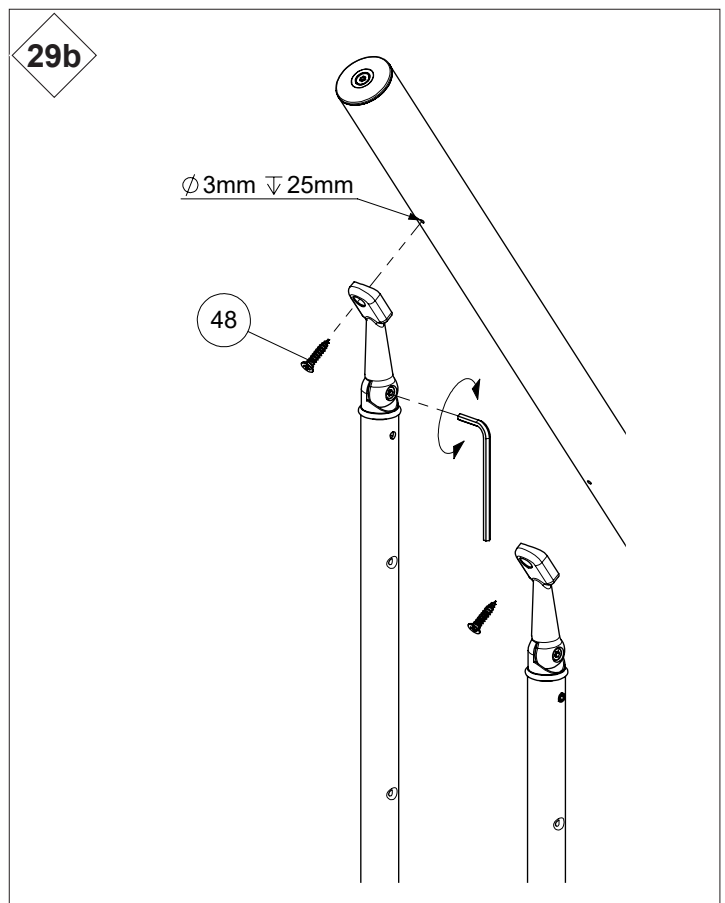
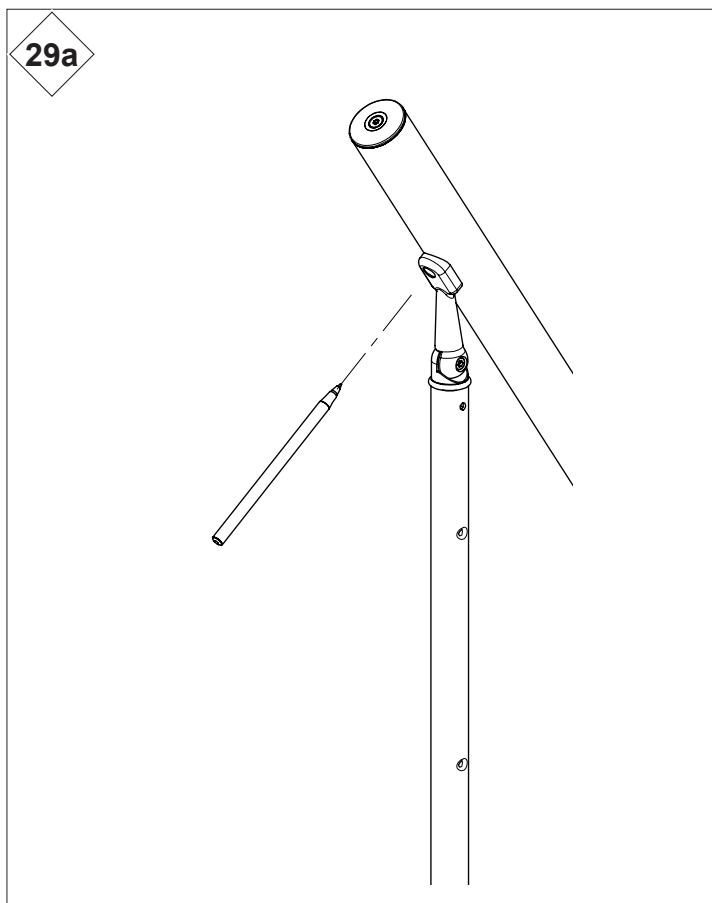
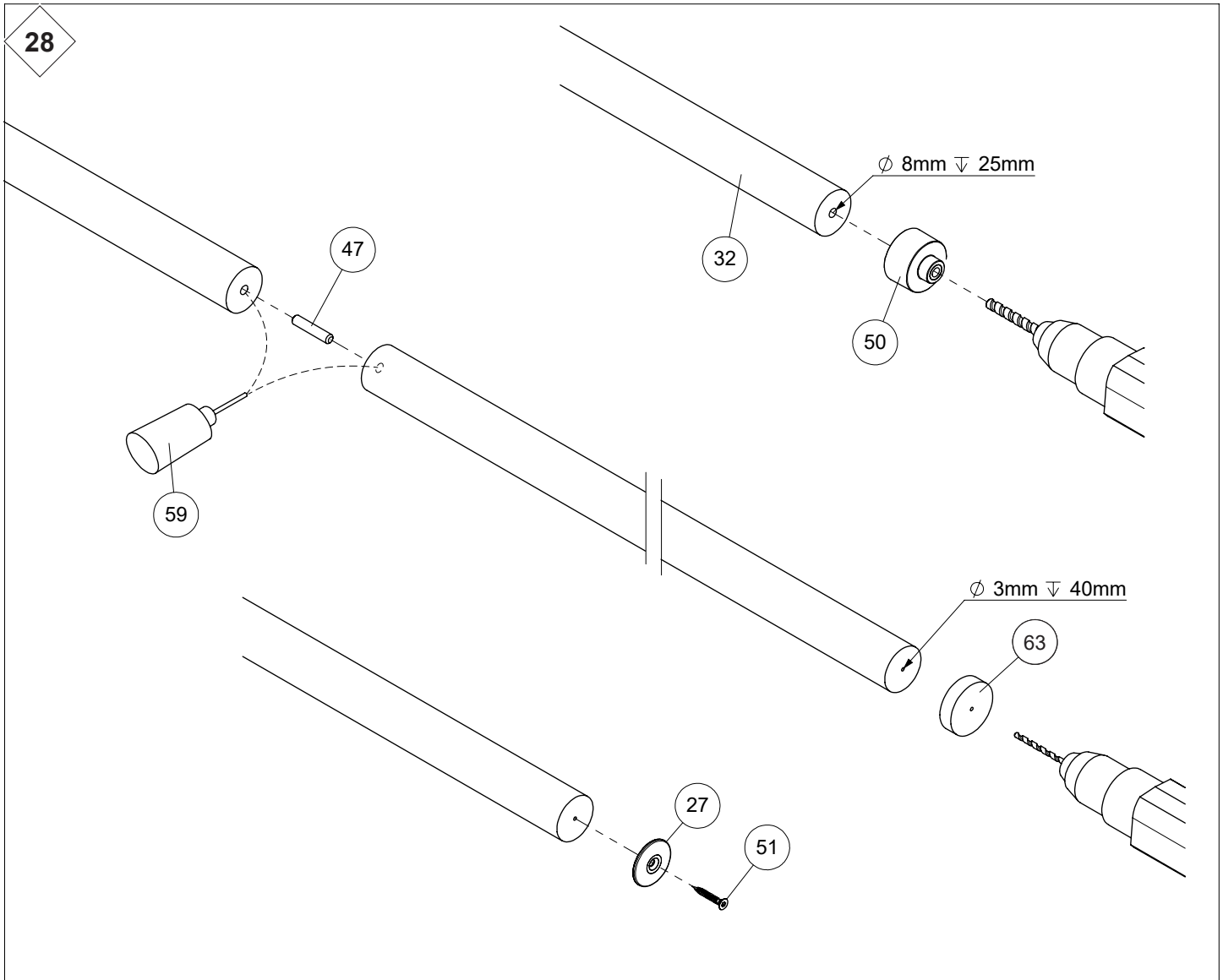


23b

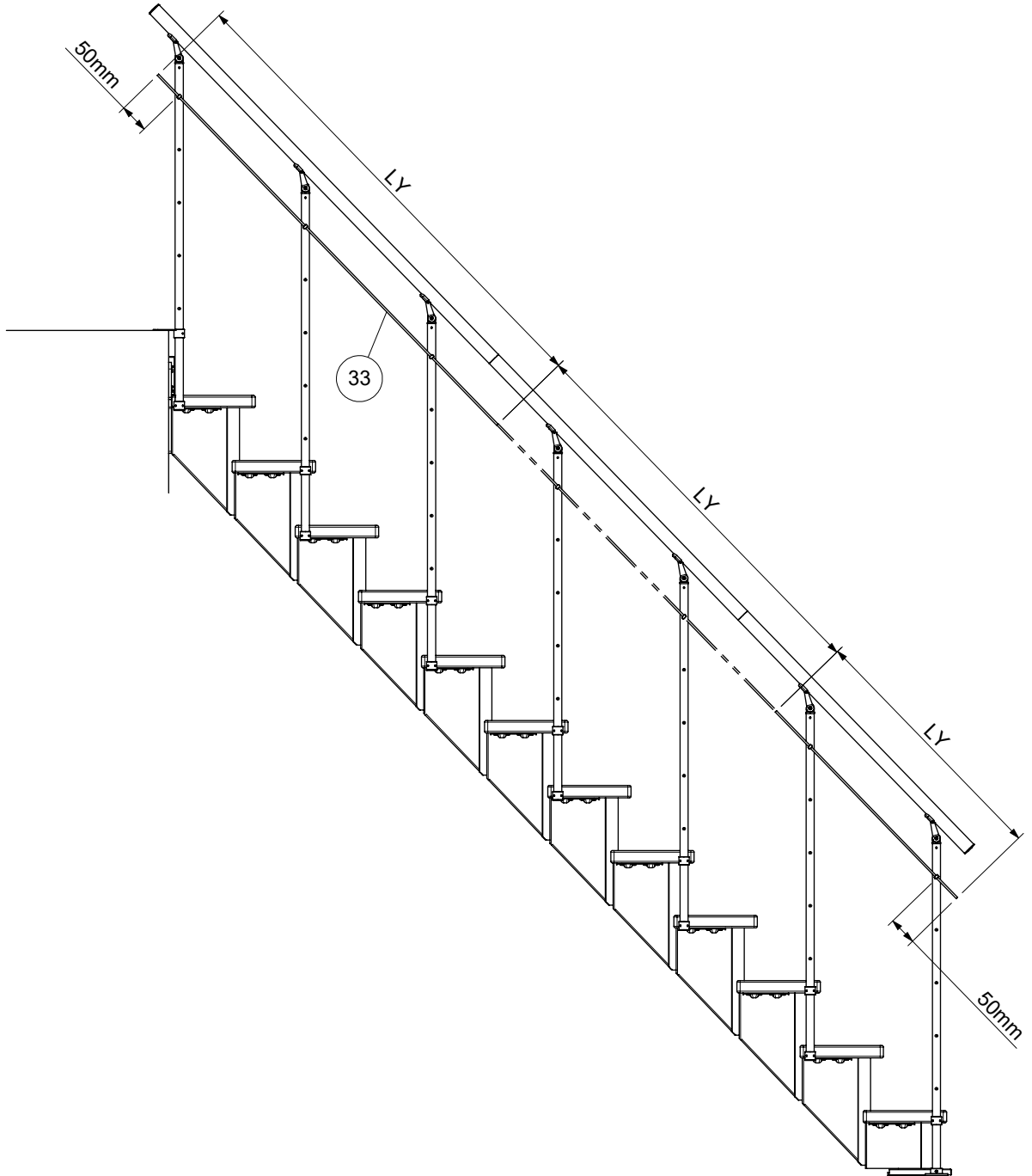


55





30



31

